

# CONDITIONERE DE SEMNAL CU AFISAJ seria ST

## Conditioner tensiune si curent CC/CA/TRMS

ST-VA

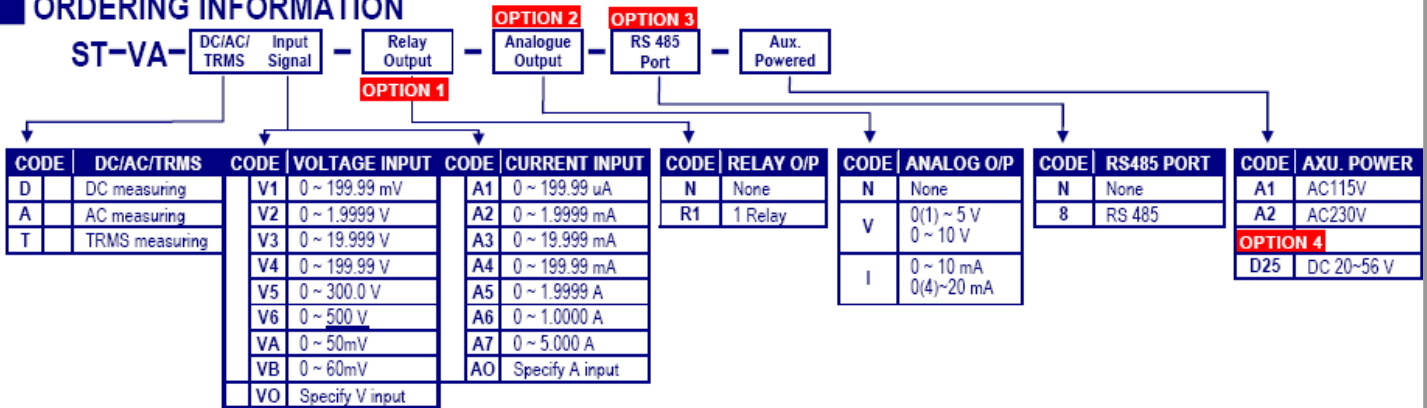
### CARACTERISTICI

- Masurare tensiune sau curent: CC / CA / TRMS
- Precizie:  $\leq \pm 0.04\%FS(CC)$  sau  $\leq \pm 0.1\%FS (CA/TRMS)$
- Afisaj scalabil in gama -19999...+29999, LED inalta luminozitate, h=7mm
- Punct zecimal, parola, filtru digital, medie, min./max. hold, memorie EEPROM
- Programare usoara cu 4 butoane situate pe panoul frontal
- Optional: 1 releu de iesire, 1 iesire analogica, RS 485 Modbus RTU
- Dimensiuni: 50x80mm, adancime 130 mm cu soclu 11 pini, montaj pe sina DIN
- Izolare 2kV pentru 1min. intre alimentare/intrare/iesire



CE

### ORDERING INFORMATION



## Conditioner de semnale cc

ST-PR

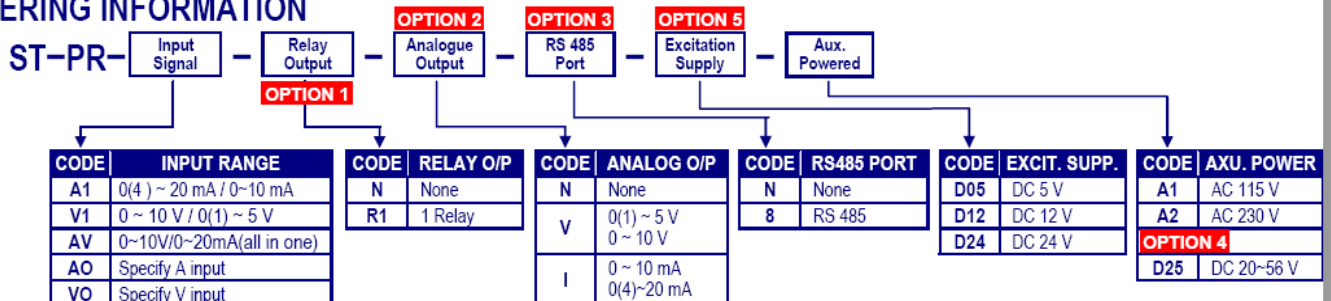
### CARACTERISTICI

- Masurare semnale liniare 0~10V / 0(4)~20mA
- Precizie:  $\leq \pm 0.04\% FS$
- Afisaj scalabil in gama -19999...+29999, LED inalta luminozitate, h=7mm
- Punct zecimal, parola, filtru digital, medie, min./max. hold, memorie EEPROM
- Programare usoara cu 4 butoane situate pe panoul frontal
- Optional: 1 releu de iesire, 1 iesire analogica, RS 485 Modbus RTU
- Dimensiuni: 50x80mm, adancime 130 mm cu soclu 11 pini, montaj pe sina DIN
- Izolare 2kV pentru 1min. intre alimentare/intrare/iesire
- Sursa de alimentare/excitatie pentru senzor



CE

### ORDERING INFORMATION



# CONDITIONERE DE SEMNAL CU AFISAJ seria ST

## Conditioner de semnal pentru celule de forta

ST-SG

### CARACTERISTICI

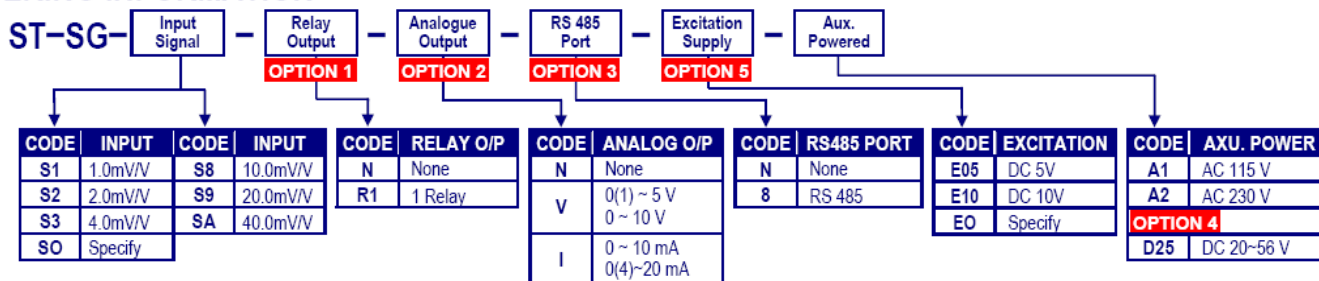
- Masurare semnale de la celule de forta 0~1.0/~2.0/~4.0mV/V sau 0~10.0/~20.0/~40.0mV/V
- Precizie:  $\leq \pm 0.04\%$  FS
- Afisaj scalabil in gama -19999...+29999, LED inalta luminozitate, h=7mm
- Punct zecimal, parola, filtru digital, medie, min./max. hold, memorie EEPROM
- Programare usoara cu 4 butoane situate pe panoul frontal
- Calibrare: de pe panoul frontal, cu celula de forta montata in proces*
- Functie calibrare in proces: calibrare inf. si sup. cu semnale de intrare din proces si resetarea acestei calibrari fara influientarea calibrarii din fabrica*
- Optional: 1 releu de iesire, 1 iesire analogica, RS 485 Modbus RTU
- Dimensiuni: 50x80mm, adancime 130 mm cu soclu 11 pini, montaj pe sina DIN
- Izolare 2kV pentru 1min. intre alimentare/intrare/iesire
- Sursa de alimentare/excitatie pentru senzor



CE

### ORDERING INFORMATION

3 functions can be selected maximum for RS485 port, Analogue o/p, Relay o/p or Excitation Supply



## Conditioner de semnal pentru potentiometru

ST-PM

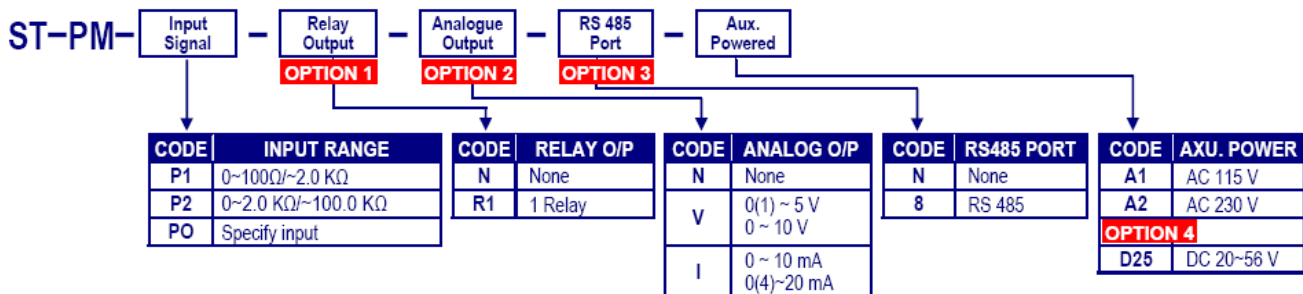
### CARACTERISTICI

- Masurare potentiometru cu 3 fire 0~100Ω/~2.0kΩ); (0~2.0kΩ/0~100.0kΩ)
- Precizie:  $\leq \pm 0.04\%$  FS
- Afisaj scalabil in gama -19999...+29999, LED inalta luminozitate, h=7mm
- Punct zecimal, parola, filtru digital, medie, min./max. hold, memorie EEPROM
- Programare usoara cu 4 butoane situate pe panoul frontal
- Calibrare: de pe panoul frontal, cu potentiometrul montat in proces*
- Functie calibrare in proces: calibrare inf. si sup. cu semnale de intrare din proces si resetarea acestei calibrari fara influientarea calibrarii din fabrica*
- Optional: 1 releu de iesire, 1 iesire analogica, RS 485 Modbus RTU
- Dimensiuni: 50x80mm, adancime 130 mm cu soclu 11 pini, montaj pe sina DIN
- Izolare 2kV pentru 1min. intre alimentare/intrare/iesire
- Tensiune de excitatie: 0,2V (0~100Ω/~2.0kΩ); 0,8V (0~2.0kΩ/0~100.0kΩ)



CE

### ORDERING INFORMATION



# CONDITIONERE DE SEMNAL CU AFISAJ seria ST

## Conditioner viteza liniara / rotatie / frecventa

ST-RL

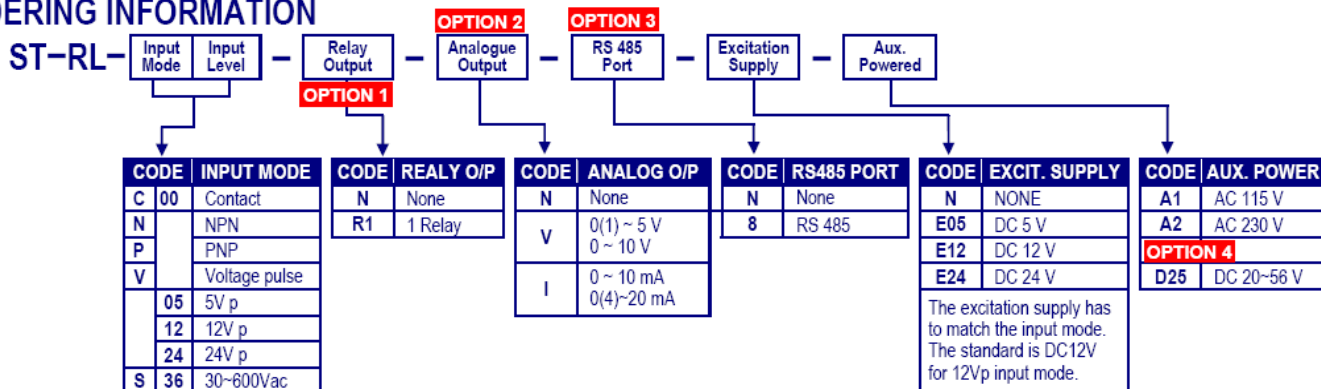
### CARACTERISTICI

- Masurare frecventa, autoscalare 0.01Hz~100KHz / ~140KHz(optional) /tip Contact, NPN, PNP, impuls tensiune, semnal sinusoidal 30~600Vv
- Precizie:  $\leq \pm 0.005\%$  FS
- Afisaj 0~99999, LED inalta luminozitate, h=7mm
- Punct zecimal mobil in acord cu frecventa de intrare, parola, filtru digital, medie, min./max. hold, memorie EEPROM
- Programare usoara cu 4 butoane situate pe panoul frontal
- Optional: 1 releu de iesire, 1 iesire analogica, RS 485 Modbus RTU
- Dimensiuni: 50x80mm, adancime 130 mm cu soclu 11 pini, montaj pe sina DIN
- Izolare 2kV pentru 1min. intre alimentare/intrare/iesire
- Tensiune de alimentare/excitatie pentru senzor



CE

### ORDERING INFORMATION



## Conditioner cu 2 intrari si functii matematice

ST-LC

### CARACTERISTICI

- Masurare 2 canale 0~10V / 0(4)~20mA sau 0~10.0mV/~100.0mV cu functii matematice de adunare, scadere, inmultire, impartire, selector min.sau max.
- Precizie:  $\leq \pm 0.04\%$  FS
- Afisaj scalabil in gama -19999...+29999, LED inalta luminozitate, h=7mm
- Punct zecimal, parola, filtru digital, medie, min./max. hold, memorie EEPROM
- Programare usoara cu 4 butoane situate pe panoul frontal
- Calibrare: de pe panoul frontal*
- Functie calibrare in proces: calibrare inf. si sup. cu semnale de intrare din proces si resetarea acestei calibrari fara influientarea calibrarii din fabrica*
- Optional: 1 releu de iesire, 1 iesire analogica, RS 485 Modbus RTU
- Dimensiuni: 50x80mm, adancime 130 mm cu soclu 11 pini, montaj pe sina DIN
- Izolare 2kV pentru 1min. intre alimentare/intrare 1/intrare 2/iesire



CE

### ORDERING INFORMATION

2 functions can be selected maximum for Analogue o/p, Relay o/p or RS485 port

