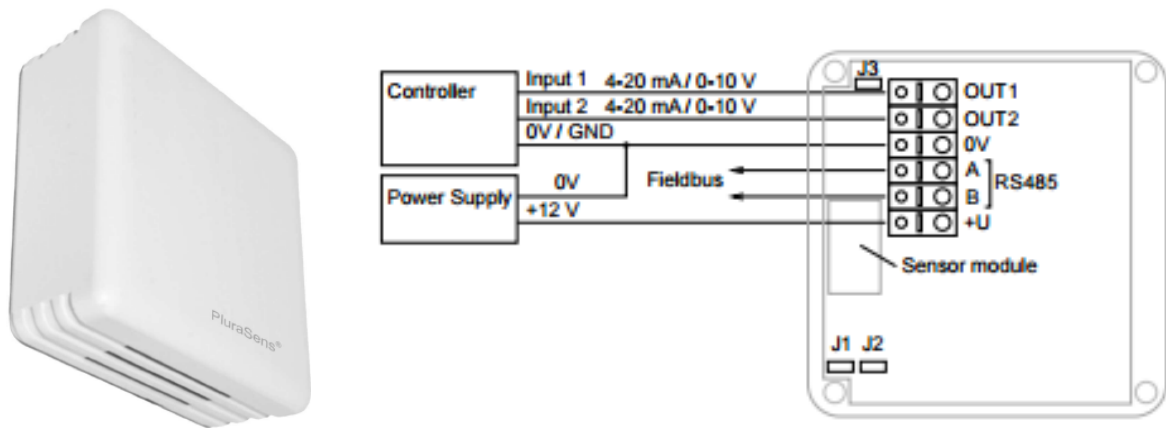
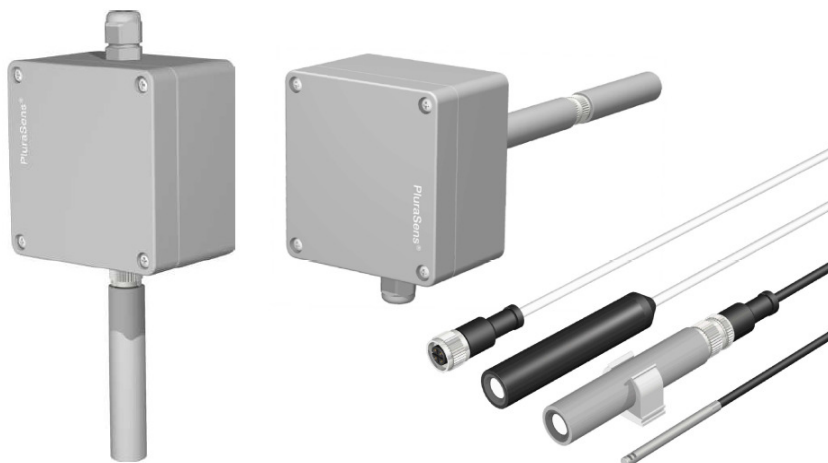


SYE2227 : Transmitter de umiditate si temperatura pentru utilizare in interior



- Masoara **umiditatea relativa si temperatura aerului** curat, necontaminat, fara agenti agresivi
- **Senzori digitali, T si RH**, cu stabilitate si repetabilitate superioare, compensati cu temperatura
- **Iesire analogica** pentru umiditate : 0-10 V / 4-20 mA, selectabila cu jumper
- Domeniu : 0.....95 % RH
- Precizie : +/- 2,5 % RH [optional 1,8 % RH]
- **Iesire analogica** pentru temperatura : 0-10 V / 4-20 mA, selectabila cu jumper
- Domeniu : - 20.....+ 70 °C
- Precizie : 0,5 °C [optional 0,3 °C]
- Montaj pe perete, in interior, carcasa IP20 ; conditii operare : - 20.....+ 70 °C ; 0.....95 %RH
- **Comunicatie seriala RS 485**, protocol Modbus RTU
- Posibilitate de **scalare gama de masura**, in domeniile precizate, prin interfata RS 485
- Alimentare : 11.....30 Vcc [12 Vcc, 24 Vcc]

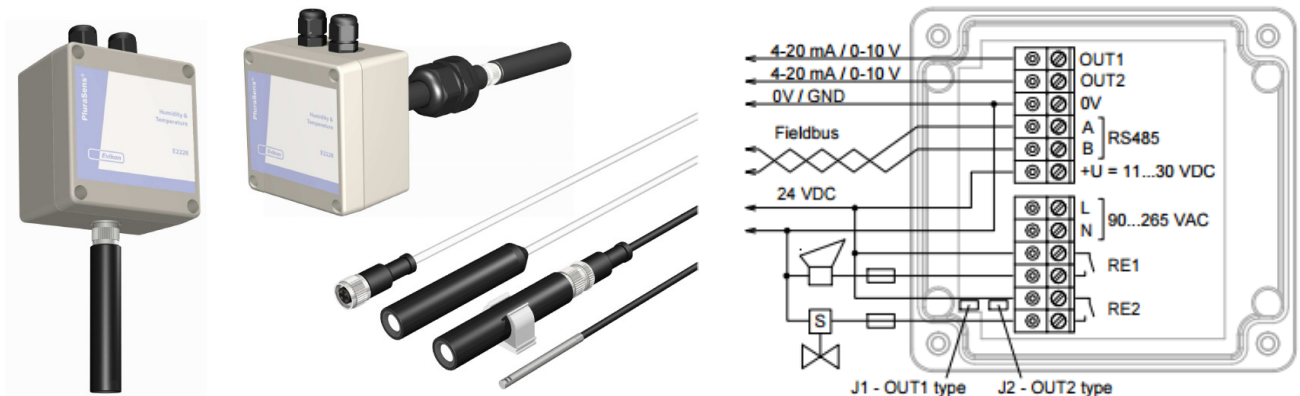
SYE2218 : Transmitter de umiditate si temperatura pentru conditii grele [carcasa pentru unitatea electronica - IP 65, etansa la praf si apa, senzor - IP54]



- Masoara **umiditatea relativa si temperatura aerului si gazelor neagresive**
- **Senzori digitali, T si RH**, cu stabilitate si repetabilitate superioare, compensati cu temperatura
- **Iesire analogica** pentru umiditate : 0-10 V / 4-20 mA, selectabila cu jumper
- Domeniu : **0.....100 % RH**
- Precizie : +/- 2,5 % RH [optional 1,8 % RH]
- **Iesire analogica** pentru temperatura : 0-10 V / 4-20 mA, selectabila cu jumper

- Domeniu : - 40.....+ 85/125 °C
- Precizie : 0,3 °C
- Montaj pe perete sau pe conducta de aer ; varianta compacta [senzorul si unitatea electronica impreuna] sau varianta distribuita/remote [senzorul si unitatea electronica separate, conectate prin **cablu** de 2 m sau 5 m]
- Grad de protectie : unitatea electronica [carcasa] - **IP65**, senzorul - **IP54**
- Conditii de operare : - 40...+ 85 °C ; 0...100 %RH
- **Comunicatie seriala RS 485**, protocol Modbus RTU
- Posibilitate de **scalare gama de masura**, in domeniile precizate, prin interfata RS 485
- Alimentare : 11.....30 Vcc [12 Vcc, 24 Vcc]
- Sonde/senzori : RP16 [Ø16 x L90mm, - 40.....+ 85 °C] ; RP04 [Ø4x L50mm, - 40.....+ 85 °C] ; RP16H [Ø16 x L90mm, - 40.....+ 125 °C]

SYE2228 : **Transmiter de umiditate si temperatura pentru conditii grele**, [carcasa pentru unitatea electronica - IP 65, etansa la praf si apa, senzor - IP54], cu doua rele de iesire



- Masoara **umiditatea relativa si temperatura aerului si gazelor neagresive**
- **Senzori digitali, T si RH**, cu stabilitate si repetabilitate superioare, compensati cu temperatura
- **Iesire analogica** pentru umiditate : 0-10 V / 4-20 mA, selectabila cu jumper
- Domeniu : **0.....100 % RH**
- Precizie : +/- 2,5 % RH [optional 1,8 % RH]
- **Iesire analogica** pentru temperatura : 0-10 V / 4-20 mA, selectabila cu jumper
- Domeniu : - 40.....+ 85/125 °C
- Precizie : 0,3 °C
- **Doua rele electromagnetice**, normal deschise, 5A/250Vca[30Vcc], posibil a fi folosite pentru functia de termostat sau higrostat
- Montaj pe perete sau pe conducta de aer, varianta compacta [senzorul si unitatea electronica impreuna] sau varianta distribuita/remote [senzorul si unitatea electronica separate, conectate prin **cablu** de 2 m sau 5 m]
- Grad de protectie : unitatea electronica [carcasa] - **IP65**, senzor - **IP54**
- Conditii de operare : - 40...+ 85 °C ; 0...100 %RH
- **Comunicatie seriala RS 485**, protocol Modbus RTU
- Posibilitate de **scalare gama de masura**, in domeniile precizate, prin interfata RS 485
- Alimentare : 11.....30 Vcc [12 Vcc, 24 Vcc]
- Sonde/senzori : RP16 [Ø16 x L200mm, - 40.....+ 85 °C] ; RP04 [Ø4x L50mm, - 40.....+ 85 °C] ; RP16H [Ø16 x L75mm, - 40.....+ 125 °C]

Aplicatii

- Sisteme HVAC/Controlul climatizarii cladirilor, Controlul calitatii aerului
- Camere climatizate in spitale, laboratoare, muzee, arhive, birouri
- Reglare ambient in ciupercarii, sere, piscine, supermarketuri
- Aplicatii in industria farmaceutica, industria textila, industria hartiei
- Camere frigorifice, procesarea alimentelor, depozite alimentare
- Comanda cuptoarelor de uscat ceramica si lemn
- Camere de vopsit, silozuri de cereale
- Centrale telefonice, centre de calcul



Distribuitor: SYSCOM 02 Srl Bucuresti

Tel./ Fax.: 021 410 5281; 021 444 1241; mobil: 0722 373 625; 0722 725 659;

e-mail: syscom02@automatizariindustriale.ro;

www.automatizariindustriale.ro