

MX110

Module de intrari-iesiri numerice si analogice cu interfata seriala RS485



Generalitati

- *Modulele I/O MX110 sunt o solutie pentru gestionarea **semnalelor analogice si digitale de proces** si constituie o solutie flexibila pentru sistemele distribuite de automatizare
- *Permit achizitia de semnale analogice si digitale din procesele industriale precum si controlul/comanda echipamentelor de executie ; pot fi folosite pentru extinderea/dezvoltarea sistemelor deja existente dar si crearea de sisteme noi de automatizare
- *Sunt prevazute cu **interfata seriala RS 485** care permite conectarea simpla a modulelor la o unitate de gestiune
- *Permit reducerea semnificativa a cablarilor, reducerea timpului de conectare si punere in functiune, distributia flexibila in proces a modulelor, adaptabilitate pentru un numar variabil de semnale de proces

Aplicatii

- Transmiterea semnalelor la un sistem SCADA sau la un HMI
- Cresterea numarului de puncte gestionate de catre un PLC
- Conectarea la sisteme automate dotate cu interfete RS485

Functii

- Iesiri digitale modulate in durata PWM
- Intrari de tip numarator de impulsuri
- Diagnoza starilor senzorialor conectati pe intrarile analogice
- Diagnoza starii retelei de comunicatie RS485
- Functii logice pentru intrarile si iesirile digitale
- Protocol de autodectie a transmisiilor
- Fortarea iesirilor intr-o stare sigura
- Montare pe sina DIN sau pe perete

Configurare

Programul de configurare pentru module este livrat pe CD ; Configurarea se face simplu si rapid print-o interfata dedicata ; Configurarea poate fi salvata ca un fisier

Tipuri de module ; Specificatii tehnice ; Conexiuni

MK110-24.8D.4R – modul 8 Intrari Digitale tip contact / trz NPN si 4 Iesiri Digitale pe releu

Alimentare : 24 Vcc [20 – 28 Vcc] ; putere consumata 6 W

Intrari digitale : 8 ; tip contact sau transistor NPN

Frecventa maxima, pentru numarare : 1kHz

Latime impuls, pentru numarare : minim 0,5 ms

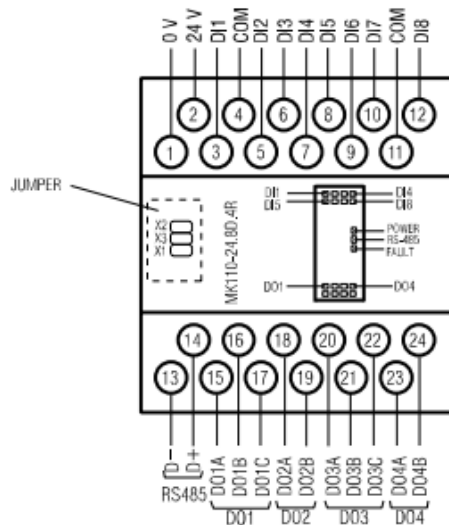
Iesiri digitale : 4 ; tip : releu electromagnetice, 4A/24Vcc

Interfata : RS485 ; protocol Modbus : RTU/ASCII ; viteza : 2,4.....115,2 kBit/s

LED-uri punctiforme de semnalizare : POWER, RS485, FAULT, 8 INPUTS, 4 OUTPUTS

Conditii de mediu : temperatura : -10 – 55 grd. C ; umiditate : < 80 % fara condensare

Dimensiuni : 63 x 110 x 75 mm ; Greutate : 260 g ; Grad de protectie : IP20



MU110-16R – modul 16 Iesiri Digitale pe releu

Alimentare : 24 Vcc [20 – 28 Vcc] ; putere consumata 12 W

Iesiri digitale : 16 ; tip : releu electromagnetice NO, 3A/250Vca sau 3A/24Vcc

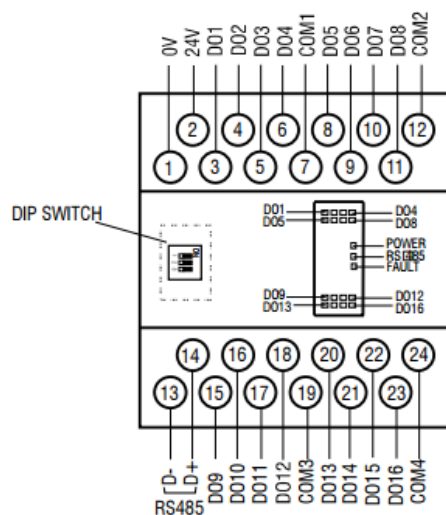
Izolare : in grupuri de cate 4

Interfata : RS485 ; protocol Modbus : RTU/ASCII ; viteza : 2,4.....115,2 kBit/s

LED-uri punctiforme de semnalizare : POWER, RS485, FAULT, 16 OUTPUTS

Conditii de mediu : temperatura : -10 – 55 grd. C ; umiditate : < 80 % fara condensare

Dimensiuni : 63 x 110 x 75 mm ; Greutate : 300 g ; Grad de protectie : IP20



MU110-16K – modul 16 Iesiri Digitale pe transistor NPN

Alimentare : 24 Vcc [20 – 28 Vcc] ; putere consumata 12 W

Iesiri digitale : 16 ; tip : transistor NPN, 400 mA, 60 Vcc

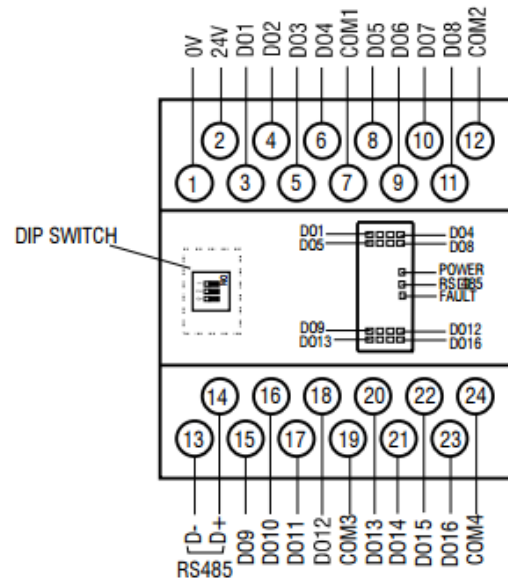
Izolare : in grupuri de cate 4

Interfata : RS485 ; protocol Modbus : RTU/ASCII ; viteza : 2,4.....115,2 kBit/s

LED-uri punctiforme de semnalizare : POWER, RS485, FAULT, 16 OUTPUTS

Conditii de mediu : temperatura : -10 – 55 grd. C ; umiditate : < 80 % fara condensare

Dimensiuni : 63 x 110 x 75 mm ; Greutate : 300 g ; Grad de protectie : IP20



MV110-24.8AS – modul 8 Intrari Analogice 0 – 10 V, 0 – 5 mA, 0 – 20 mA, 4 – 20 mA

Alimentare : 24 Vcc [20 – 28 Vcc] ; putere consumata 6 W

Intrari analogice : 8 ; tip : 0 – 10 V, 0 – 5 mA, 0 – 20 mA, 4 – 20 mA

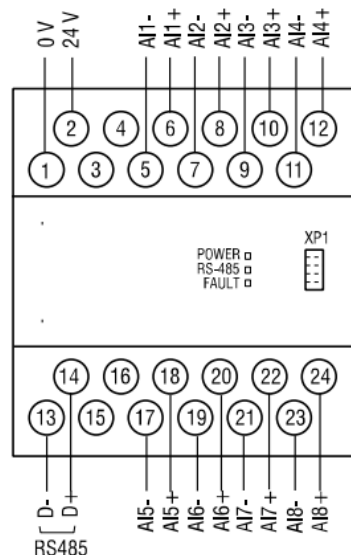
Precizie : 0,25 %

Interfata : RS485 ; protocol Modbus : RTU/ASCII ; viteza : 2,4.....115,2 kBit/s

LED-uri punctiforme de semnalizare : POWER, RS485, FAULT

Conditii de mediu : temperatura : -10 – 55 grd. C ; umiditate : < 80 % fara condensare

Dimensiuni : 63 x 110 x 75 mm ; Greutate : 240 g ; Grad de protectie : IP20



MU110-24.8R – modul 8 lesiri Digitale pe releu

Alimentare : 24 Vcc [20 – 28 Vcc] ; putere consumata 6 W

lesiri digitale : 8 ; tip : releu electromagnetice, 4A/250Vca sau 4A/24Vcc

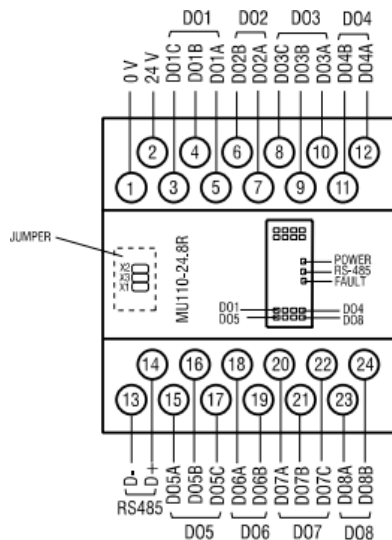
Izolare : in grupuri de cate 4

Interfata : RS485 ; protocol Modbus : RTU/ASCII ; viteza : 2,4.....115,2 kBit/s

LED-uri punctiforme de semnalizare : POWER, RS485, FAULT, 8 OUTPUTS

Conditii de mediu : temperatura : -10 – 55 grd. C ; umiditate : < 80 % fara condensare

Dimensiuni : 63 x 110 x 75 mm ; Greutate : 300 g ; Grad de protectie : IP20



MU110-24.8K – modul 8 lesiri Digitale pe transistor NPN

Alimentare : 24 Vcc [20 – 28 Vcc] ; putere consumata 6 W

lesiri digitale : 8 ; tip : transistor NPN, 400 mA, 60 Vcc

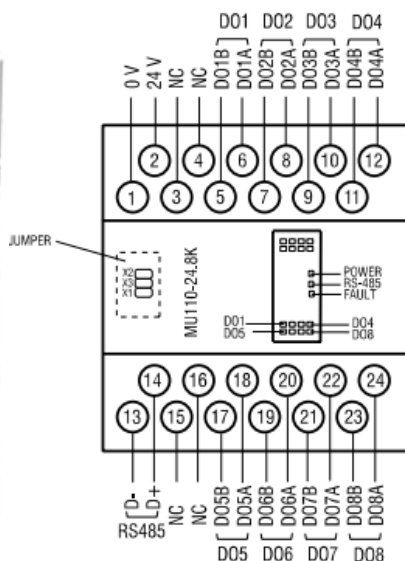
Izolare : in grupuri de cate 4

Interfata : RS485 ; protocol Modbus : RTU/ASCII ; viteza : 2,4.....115,2 kBit/s

LED-uri punctiforme de semnalizare : POWER, RS485, FAULT, 8 OUTPUTS

Conditii de mediu : temperatura : -10 – 55 grd. C ; umiditate : < 80 % fara condensare

Dimensiuni : 63 x 110 x 75 mm ; Greutate : 300 g ; Grad de protectie : IP20



MU110-24.8I – modul 8 Iesiri Analogice 4 – 20 mA

Alimentare modul : 24 Vcc [20 – 28 Vcc] ; putere consumata 6 W

Tensiune auxiliara, pentru iesiri : 10.....36 Vcc

Iesiri analogice : 8 ; tip : 4 – 20 mA

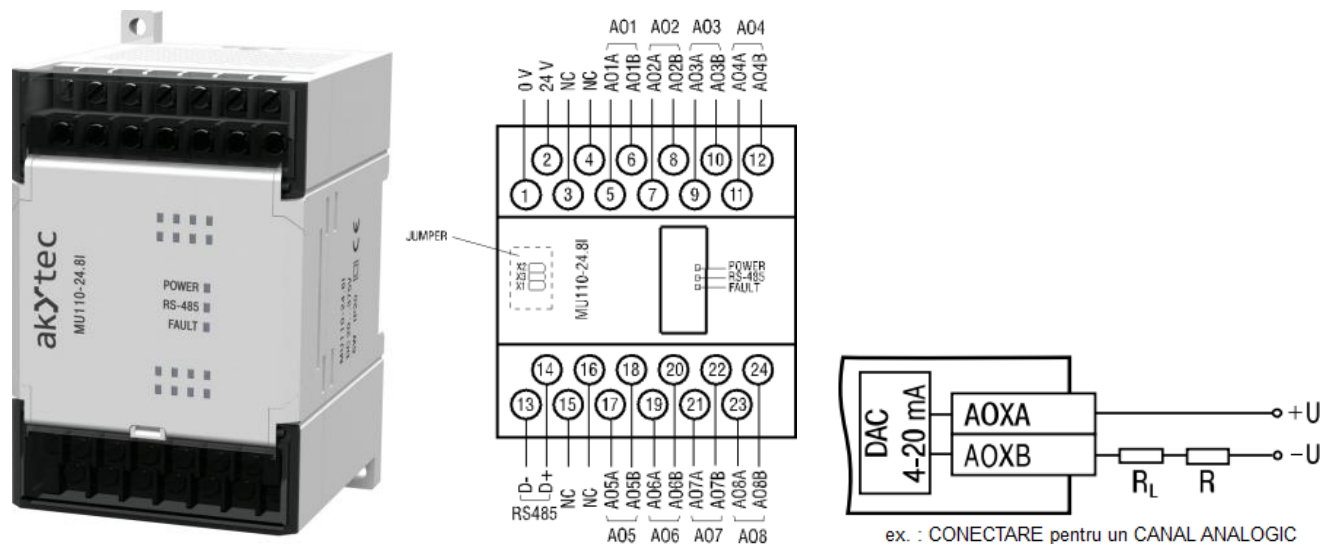
Precizie : 0,5 %

Interfata : RS485 ; protocol Modbus : RTU/ASCII ; viteza : 2,4.....115,2 kBit/s

LED-uri punctiforme de semnalizare : POWER, RS485, FAULT

Conditii de mediu : temperatura : -10 – 55 grd. C ; umiditate : < 80 % fara condensare

Dimensiuni : 63 x 110 x 75 mm ; Greutate : 500 g ; Grad de protectie : IP20



MV110-16D/DN – modul Intrari Digitale pe transistor NPN sau NPN/PNP

Alimentare : 24 Vcc [20 – 28 Vcc] ; putere consumata 6 W

Sursa interna : [24 +/- 3] Vcc

Intrari digitale : 16 ; tip tranzistor NPN [varianta D] sau NPN/PNP [varianta DN]

Frecventa maxima, pentru numarare : 1kHz

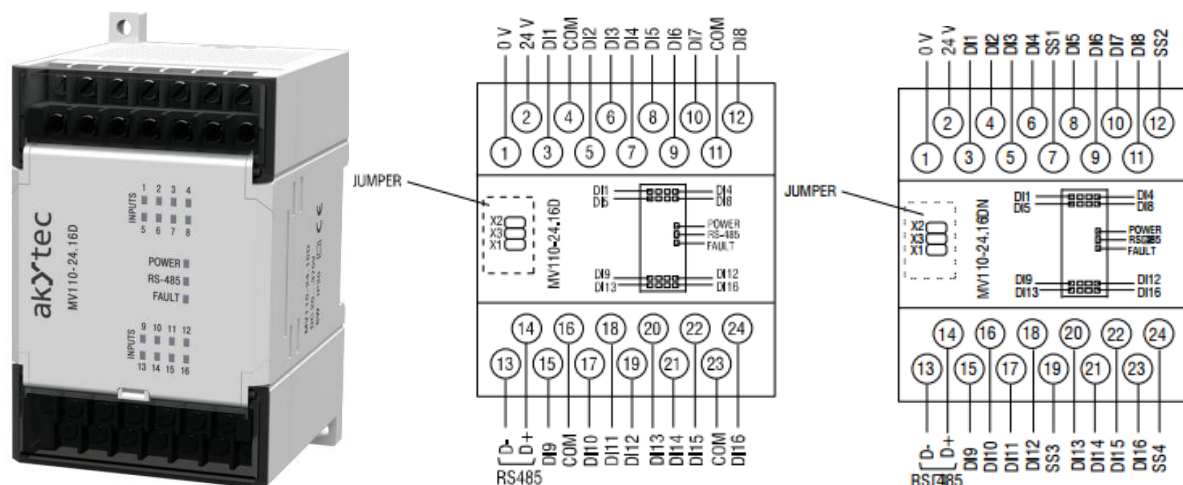
Latime impuls, pentru numarare : minim 0,5 ms

Interfata : RS485 ; protocol Modbus : RTU/ASCII ; viteza : 2,4.....115,2 kBit/s

LED-uri punctiforme de semnalizare : POWER, RS485, FAULT, 16 INPUTS

Conditii de mediu : temperatura : -10 – 55 grd. C ; umiditate : < 80 % fara condensare

Dimensiuni : 63 x 110 x 75 mm ; Greutate : 240 g ; Grad de protectie : IP20



MV110-24.8A – modul 8 Intrari Analogice [termocuple / termorezistente / V, mV, mA]

Alimentare : 24 Vcc [20 – 28 Vcc] ; putere consumata 6 W

Intrari analogice : 8 ; tip : RTD [Pt50, Pt100, Pt500, Pt1000, Ni100, Ni500, Ni1000], TC [J, N, K, S, R, B, T], pozitie encoder rezistiv [25....900 ohmi/25...2000 ohmi], semnale standard [0-1V, -50 – + 50 mV, 0-5 mA, 0-20 mA, 4-20 mA]

Precizie, respectiv : 0,25 % / 0,50 % / 0,25 % / 0,25 %

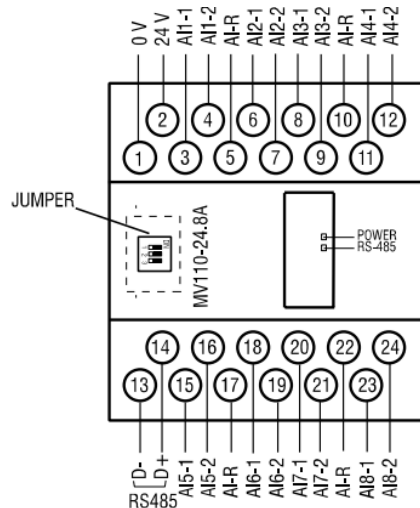
Utilizabil ca intrare digitala

Interfata : RS485 ; protocol Modbus : RTU/ASCII ; viteza : 2,4.....115,2 kBit/s

LED-uri punctiforme de semnalizare : POWER, RS485

Conditii de mediu : temperatura : -10 – 55 grd. C ; umiditate : < 80 % fara condensare

Dimensiuni : 63 x 110 x 75 mm ; Greutate : 240 g ; Grad de protectie : IP20



MU110-24.6U – modul 6 Iesiri Analogice 0 – 10 V

Alimentare modul : 24 Vcc [20 – 28 Vcc] ; putere consumata 6 W

Tensiune auxiliara, pentru iesiri : 10.....36 Vcc

Sarcina minima : 2000 ohmi

Iesiri analogice : 6 ; tip : 0 – 10 V

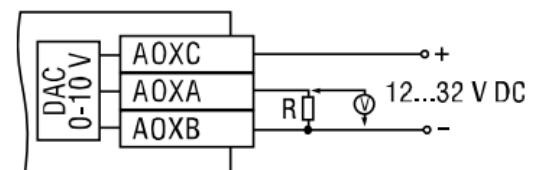
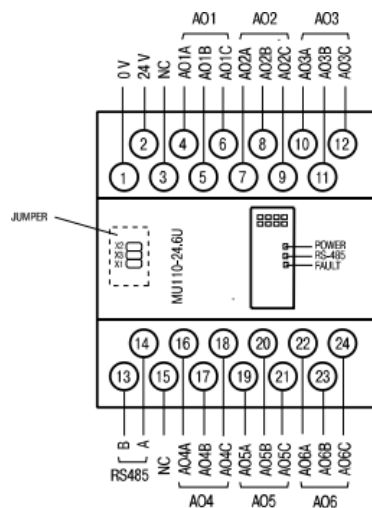
Precizie : 0,5 %

Interfata : RS485 ; protocol Modbus : RTU/ASCII ; viteza : 2,4.....115,2 kBit/s

LED-uri punctiforme de semnalizare : POWER, RS485, FAULT

Conditii de mediu : temperatura : -10 – 55 grd. C ; umiditate : < 80 % fara condensare

Dimensiuni : 63 x 110 x 75 mm ; Greutate : 240 g ; Grad de protectie : IP20



ex. : CONECTARE pentru un CANAL ANALOGIC