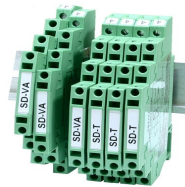


## CARACTERISTICI

- Semnal de intrare 4-20 mA (cu sau fara tensiune de excitatie pentru senzor/ transmiter)
- Iesire 4-20 mA cu alimentare auxiliara
- Dimensiuni ultra-inguste de 7,6mm, montaj pe sina DIN
- Aprobat CE si RoHS

Ultra ingust 7,6 mm



## COD DE COMANDA

SD - PR Iesire - Domeniu intrare - Semnal de iesire - Alimentare

COD	IESIRE	COD	DOMENIU INTRARE	COD	DOMENIU IESIRE	COD	ALIMENTARE AUX.
1	1 iesire	AS	4-20 mA	D	4 - 20 mA	DL	20...30 Vcc
		AE	4-20 mA (cu tensiune de excitatie pt. transmiter)				

## SPECIFICATII TEHNICE

### Intrare

Domeniu de intrare	Impedanta de intrare
4-20mA	250Ω

### Iesire analogica

Tip alimentare	Domeniu de iesire	Precizie	Rezistenta de sarcina )
Alim. auxiliara	4 - 20 mA	≤ ± 0.1% din F.S.	≤ 550Ω

Timp de raspuns: ≤ 100msec (10%~90% din F.S.)

Riplu iesire: ≤ ±0.1% din F.S.

### Alimentare

Tensiune de alimentare: 20...30 Vcc

Tensiune de excitatie: 19...24 Vcc

Putere consumata: ≤60mA la 24V, 20mA

### Conditii de mediu

Temperatura de functionare: -10~60°C

Umiditate de functionare: 20~95%RH, necondensabila

Deriva termica: 0,1%F.S./10°C

Temperatura de pastrare: -10~70°C

Grad de protectie: IP 42

### Mecanice

Dimensiuni (L x H x A): 7,6 x 99 x 92,4 mm

Carcasa: auto-stingere, ABS negru, UL94V0

Terminale conectare: terminale sprint, fir pana la 1.0mm<sup>2</sup>

Montaj: pe sina DIN 35 mm (EN50022)

Greutate: 150 g

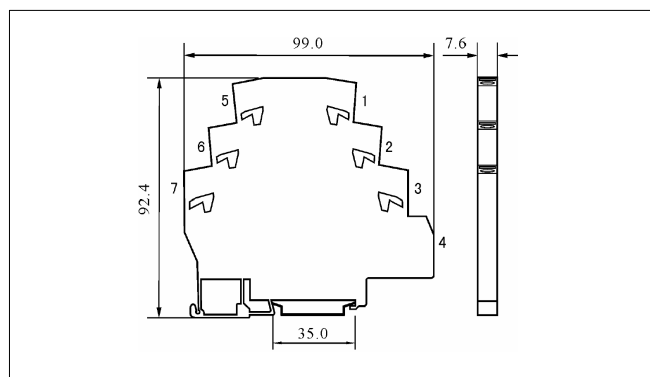
### Electrice

EMC: EN 61326-1

Izolare electrica: 1,5KV pentru 1 min. intre alimentare / intrare / iesire

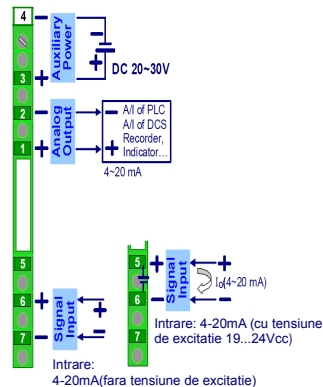
Rezistenta de izolare: ≥ 100MΩ la 500Vcc

## DIMENSIUNI

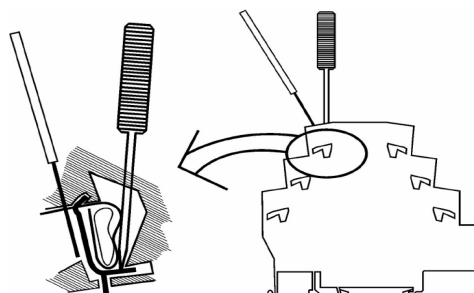


## SCHEMA DE CONECTARE

Inainte de conectarea la terminale specifice se vor verifica tensiunea si tipul alimentarii.



## Terminale si cablare



Distribuitor:

**S.C. SYSCOM 02 S.R.L. Bucuresti**

Tel./fax.: 021 410 5281, 021 444 1241;

Mobil: 0722 725 659;

e-mail: syscom02@automatizariindustriale.ro

www.automatizariindustriale.ro