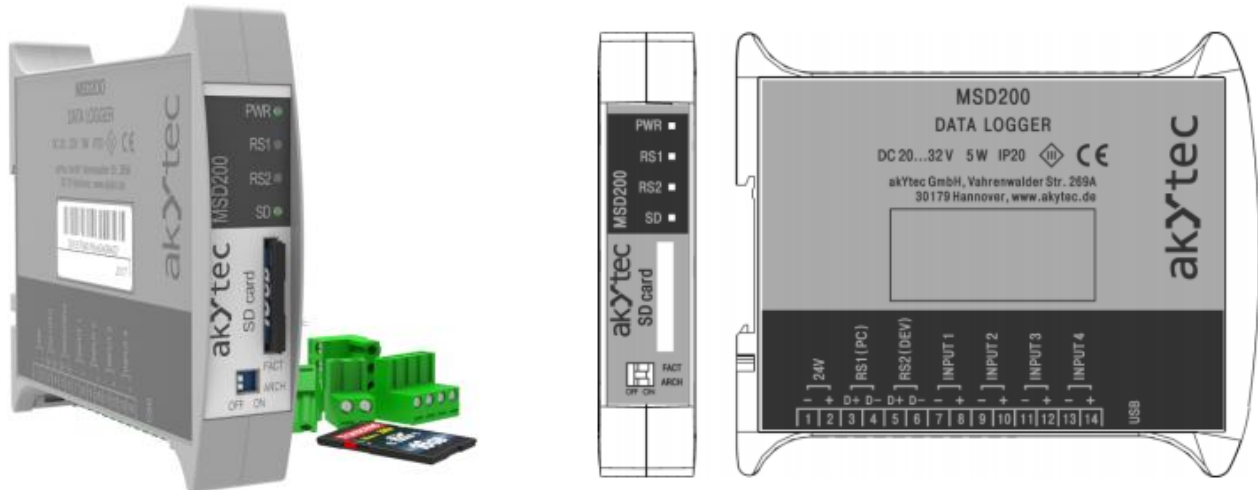


DATA LOGGER/INREGISTRATOR cu montaj pe sina DIN



Generalitati

- * DSP 200 achizitioneaza si memoreaza/inregistreaza date de proces pe o lunga perioada de timp, la intervale de timp specificate/selectate
- * Canale achizitionate/masurate si arhivate/logate/memorate : 64
- * Intrari analogice : 4 ; semnal tip mA
- * Comunicatie seriala : 2 ; RS485
- * Port USB pentru citire date si configurare
- * Suport memorare : card SD ; Port card SD
- * Setarea parametrilor se face cu un "Program de configurare" inclus
- * Timpul de memorare se poate determina cu un "Calculator de timp de logare" inclus

Specificatii tehnice

Alimentare : 24 Vcc [20.....33 Vcc] ; 5 W

Numar canale inregistrate : 64

Timp esantionare canale analogice : 100 ms

Baterie pastrare date : CR2032, 2 ani

Marime date per canal : 20 byte

Mediu/support de memorare : MMC, SD, SDHC, microSD

Capacitate suport memorare <=32 G ; Sistem fisiere : FAT 32 ; Tip fisiere akYTEC : .csv

Intrari analogice : Numar = 4 ; Tip : 0-5 mA, 0-20 mA, 4-20 mA

Precizie : +/- 1 %

Comunicatie seriala : 2 ; RS 485

RS1 = Slave ; Protocol Modbus RTU ;

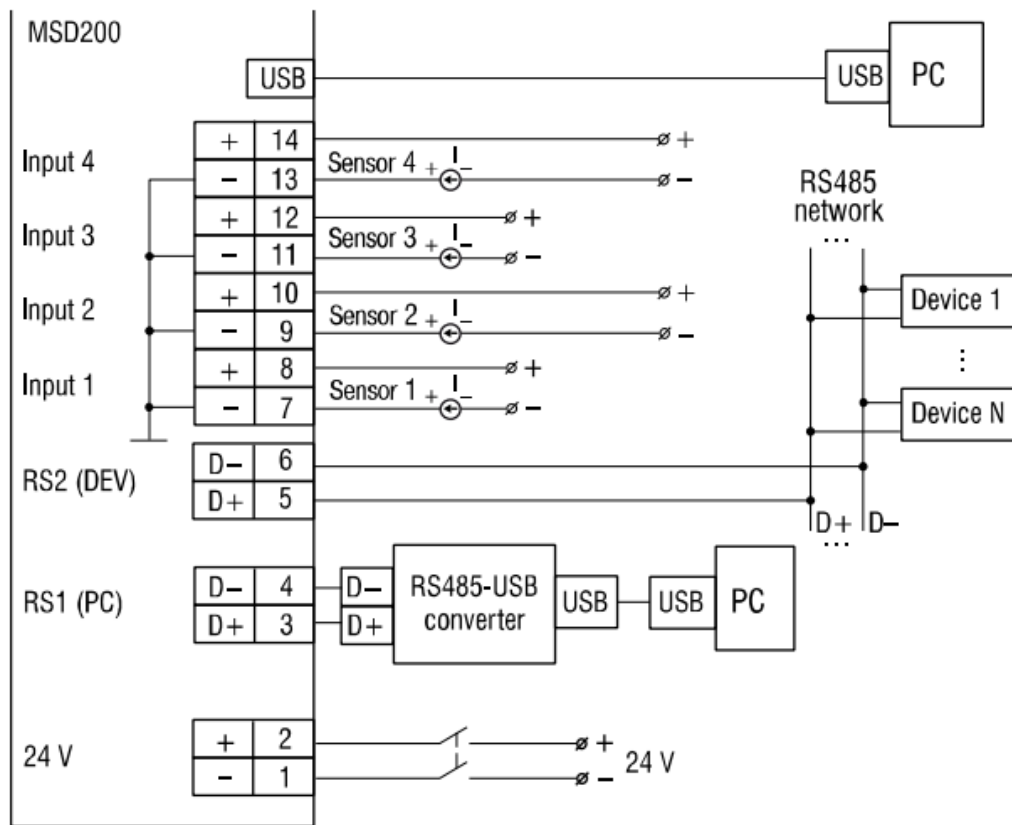
RS2 = Master ; protocol Modbus RTU, protocol Modbus ASCII, protocol akYTEC

Port USB 2.0 ; viteza 79 kB/s ; conector tip B ; protocol transport CDC ;

Izolare galvanica : 500 Vca, 1min., intre : alimentare, seriale, intrari analogice, masa/sasiu

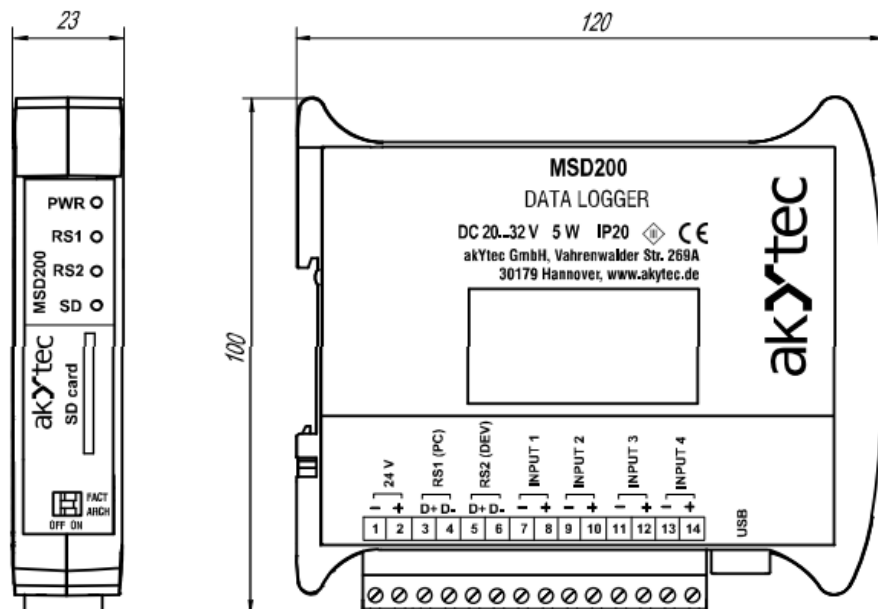
Grad de protectie : IP20 ; Dimensiuni : 22,5 x 102 x 120 mm ; Greutate : cca. 150 g

Conditii de functionare : temperatura -10....+55 °C ; umiditate < 80 %RH fara condensare



- | | | |
|----------------|---------|---------------------------|
| 1 [-], 2 [+] | 24V | Alimentare 24 Vcc |
| 3 [D+], 4[D-] | RS1 | Comunicatie RS485, Slave |
| 5 [D+], 6[D-] | RS2 | Comunicatie RS485, Master |
| 7 [-], 8 [+] | Input 1 | Intrare 0/4-20 mA |
| 9 [-], 10 [+] | Input 2 | Intrare 0/4-20 mA |
| 11 [-], 12 [+] | Input 3 | Intrare 0/4-20 mA |
| 13 [-], 14 [+] | Input 4 | Intrare 0/4-20 mA |
| USB | | Port USB |

Dimensiuni



Functionare

MSD200 are 2 comutatoare DIP si 4 LED-uri punctiforme care determina si respectiv semnalizeaza starea de functionare a dispozitivului :

Comutatoare DIL : FACT, ARCH

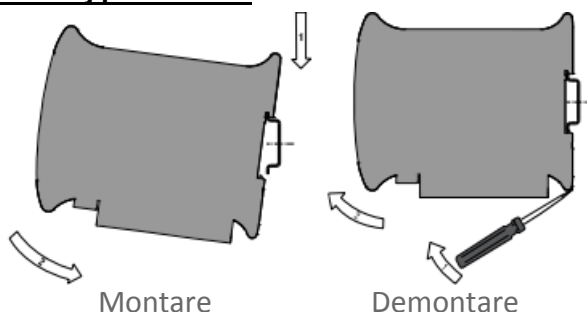
DIP	Stare	Actiune
FACT	ON	Parametri RS1 sunt setati la cei de firma/default, adresa 16 ; viteza 9,6 kbit/s
FACT	OFF	Parametri RS1 sunt setati la cei configurati de operator [adresa si viteza]
ARCH	ON	Start memorare/logare/inregistrare
ARCH	OFF	Oprire memorare/logare/inregistrare

LED-uri : PWR, SD, RS1, RS2

LED	Indicatie	Semnificatie, semnalizare
PWR	Verde	Alimentarea in limitele normale
SD	Rosu	NU exista card de memorie, datele sunt memorate in memoria flash a dispozitivului
SD	R, pilpiitor	Date pierdute, cardul de memorie sau memoria flash a dispozitivului sunt pline
SD	Verde	Pauza de memorare, cardul de memorie se poate schimba
SD	V, pilpiitor	Memorare in curs, cardul de memorie NU se poate schimba
SD	Galben	Cardul de memorie present/inserat, memorarea oprita
RS1	Nu lumin.	Nu exista schimb de date pe RS1 sau USB
RS1	V, pilpiitor	Comunicatie pe RS1 sau USB, cu setarile operatorului
RS1	Galben	RS1 sau USB, cu setarile initiale/default
RS1	G, pilpiitor	Comunicatie pe RS1 sau USB, cu setarile initiale/default
RS2	Verde	Pauza intre pachete de date
RS2	Galben	Pauza intre pachete de date, depasire ciclu de interogare
RS2	Rosu	Pauza intre pachete de date, asteptare/timout
RS2	Pilpiie	Pachete de date primite prin RS2

Montaj mecanic

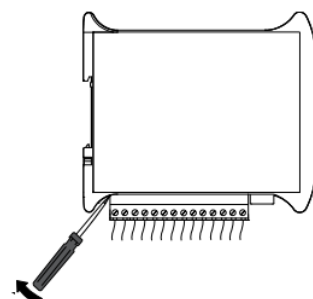
Montaj pe sina DIN



Inlocuire rapida dispozitiv

MSD200 este echipat cu conectori detasabili, lucru care permite schimbarea rapida a dispozitivului, fara deconectarea firelor, atunci cand este cazul

Daca se doreste inlocuirea logger-ului se opreste tensiunea de alimentare si se opresc celelalte semnale de proces conectate, se detaseaza conectorii, se inlocuieste MSD200, se anfiseaza conectorii in noul modul si se repornește alimentarea



Sinteza elemente software de baza

Main menu	
File Device Language Help	Work with files and device configuration, select language or use help
Toolbar	
Read all	Read configuration from the device
Save all	Apply new configuration to the device
Save changes	Apply the last changes to the device
Save to file	Save configuration to a file
Load from file	Load configuration from a file
Start / Stop	Connect / disconnect MSD200 and PC
Connection active	Connection status
Tabs	
Channels	Configuration of logging channels
File Manager	Log file management
View data	View received data
Settings	<ul style="list-style-type: none"> - RS2 interface settings - Common parameters for logging - Digital signature - Date and time - Scheduled logging
Analog inputs	Analog input settings
Memory card synchronization	Memory card synchronization settings
RS1 (PC) settings COM port: <input type="text" value="COM31"/> RS-232 <input type="radio"/> Modem <input checked="" type="radio"/>	MSD200 – PC connection parameters See section 6.2.1. for further details

Configuratorul MSD200 permite setarea dispozitivului in line sau off line

Noua configurare poate fi salvata ca fisier si folosita pentru configurarea altor loggere MSD200

Pentru configurare se conecteaza inregistratorul la PC-ul in care s-a instalat MSD200 Configurator

Conectarea seriala a dispozitivului la un PC stationar impune impamantarea PC-ului

Configurarea celor 64 canale posibile

Query	Log...	Channel	Protocol	Ad...	Timeout	Type	Deci...	Cras...	Threshold	Mod...	Registe...	Group n...	Address le...	HASH	Index
<input type="checkbox"/>	<input type="checkbox"/>	Channel 1	Modbus RTU	16	1000	INT16 (Litt...	0	OFF	0.000000	3	0x0000	0	8 bits	0x0000	-1
<input type="checkbox"/>	<input type="checkbox"/>	Channel 2	Modbus RTU	16	1000	INT16 (Litt...	0	OFF	0.000000	3	0x0000	0	8 bits	0x0000	-1
<input type="checkbox"/>	<input type="checkbox"/>	Channel 3	Modbus RTU	16	1000	INT16 (Litt...	0	OFF	0.000000	3	0x0000	0	8 bits	0x0000	-1
<input type="checkbox"/>	<input type="checkbox"/>	Channel 4	Modbus RTU	16	1000	INT16 (Litt...	0	OFF	0.000000	3	0x0000	0	8 bits	0x0000	-1

Alte detalii privind conectarea si configurarea inregistratorului se gasesec in User Guide