

SYE2608-CO

Detector/Transmitter pentru OXID de CARBON [CO]

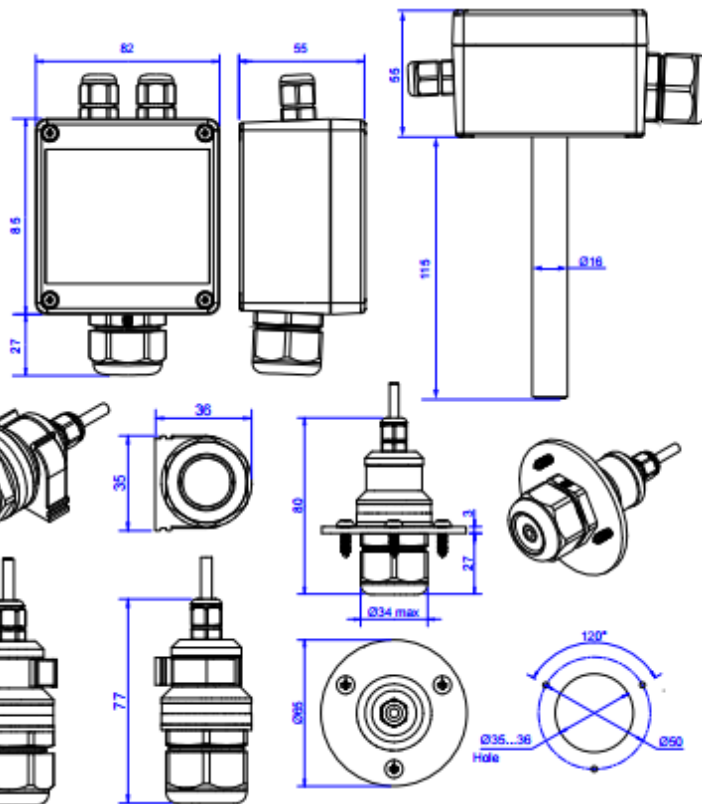
Generalitati

- *Carcasa industriala
- *Montare pe perete sau pe conducta
- *Sensor local, atasat sau sensor montat la distanta
- *Doua iesiri analogice setabile : 4 – 20 mA sau 0 – 10 V
- *Doua releu pentru alarme sau controlul ventilatiei
- *Comunicatie seriala RS485, protocol Modbus RTU



Specificatii tehnice

Calibrare	Oxid de Carbon CO
Metoda de sesizare gaz	Celula Electrochimica
Metoda de esantionare/prelevare	Difuzie
Domeniu de detectare	0.....1000 ppm CO
Rezolutie	1 ppm CO
Precizie	5 ppm CO
Actualizarea semnalului	la fiecare secunda
Temp de raspuns	30 secunde
Intervalul de intretinere	6 luni
Durata de viata senzor	> 7 ani
Autodiagnoza functionalitate	Verificare la pornire
Temp de incalzire	< 1 minut
Alimentare	11...30Vcc sau 90...265Vca
Consum	2 W
Interfata seriala	RS485, protocol Modbus RTU
Iesire analogica	2 x 4-20mA/0-10V, selectabil
Iesire pe releu	2, releu electromagnetice, ND, 5A
Prag de alarma presetat	25 ppm / 50 ppm
Carcasa	Plastic ABS, IP65
Dimensiuni	H85 x W82 x D55
Senzor la distanta cu cablu	F28 x L80 ; IP20 ; 2,5/5m
Locatii de utilizare/aplicatii	Interior sau exterior
Mediu ambiant, de lucru	-40...+70 °C ; 0...100 % RH



Conectare Electrica

