

INDICATOARE DE TEMPERATURA

Indicator de temperatura cu 1 releu de alarma

CS1-T

DESCRIERE

CS1-T este un indicator ieftin de temperatura cu intrare Pt100 sau termocuple si cu inalta precizie de masura.

Optional poate fi echipat cu 1 iesire tip:

- releu sau iesire analogica sau interfata RS 485 (Modbus RTU) cu functii de comanda, alarma, retransmisie sau comunicatie,
- releul poate fi programat: Hi/ Lo/ Hi Hld/ Lo Hld cu activare temporizata la pornire/ histerezis/ temporizare la activare si dezactivare
- temporizare programabila de la 0:00.0 la 9 min.59.0 sec
- * Hi/ Lo /Hi Hld / Lo Hld - superior/ inferior/ mentinut sup./ mentinut inf.

CE



APLICATII

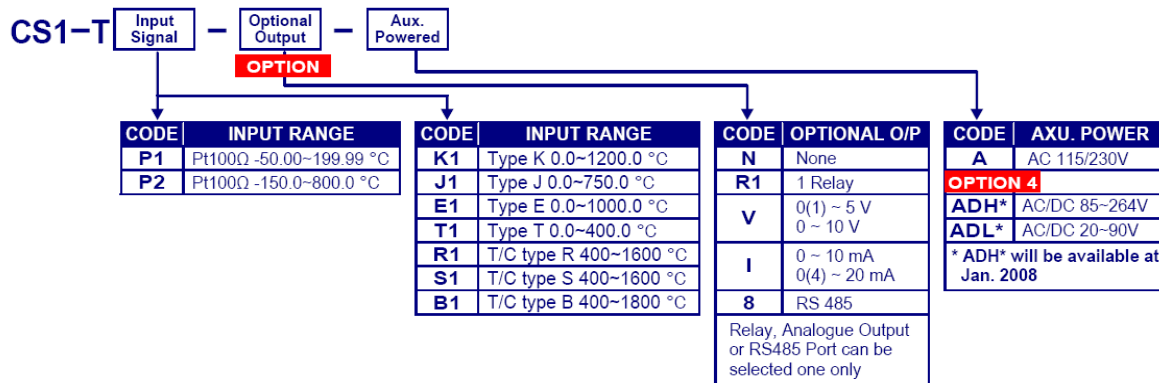
In diverse domenii pentru masurarea si indicarea temperaturii, alarma si comanda intrare/ iesire de la distanta cu PC/PLC;

CARACTERISTICI

- Intrare: Pt100, termocuplu tip K, J, E, T, R, S, B
- Gama de masura: Pt100: -150...800°C; T/C: 0...1800°C
- Calibrare: calibrare digitala cu tastatura
- Convertor analog/digital: 16 biti rezolutie
- Precizie masura: Pt 100 : $\leq \pm 0.1\%FS \pm 1$ digit
Termocuplu: $\leq \pm 0.2\%FS \pm 1$ digit
- Compensare jonctiune rece intrare T/C: $25 \pm 10^\circ C$, eroare $\leq 0,5^\circ C$
- Afisaj: LED-uri rosii inalta luminozitate, 5 cifre, h=20mm
- Gama afisare: corespunzatoare senzorului de intrare
- Gama scalare afisaj: fixa (nu se programeaza)
- Reglaj fin digital: fiecare capat de scala -19999...+29999
- Indicare sub/ peste gama de masura: - ovFL/ ovFL
- Punct zecimal: fix (nu se programeaza)
- Functie de remote display: comandat prin RS 485
- LED-uri semnalizare: 1 rosu - stare releu de iesire
1 portocaliu - stare comunicatie RS485
2 portocalii - stare min/max hold
- Tastatura: 4 taste multifunctionale
- tasta ▼ poate fi programata PV hold, PV relativ, RESET pentru max. hold/ min. hold sau RESET releu mentinut
- Memorare valori minime/ maxime masurate pe durata alimentarii (pomnit)
- Alte functii: filtru digital, medie, medie mobila, taiere jos (low cut)

- Iesire tip releu: 1, prag programabil
- releu NI/ND, 5A/230Vca, 10A/115Vca
- mod activare releu: comparare cu nivel praguri
- programabil Hi/ Lo/ Hi Hld/ Lo Hld
- functii activare: temporizare la pornire/ temporizare la activare si dezactivare / histerezis/ activare mentinuta
- gama temporizare: de la 0:00.0 la 9 min.59.0 sec
- histerezis programabil: 0...5000 unitati
- Iesire analogica: tensiune: 0~5V, 1~5V, 0~10V (sarcina $\geq 1000\Omega$)
curent: 0~10mA, 0~20mA, 4~20mA (sarcina $\leq 600\Omega$)
precizie $\leq \pm 0.1\%FS$
capete de gama setabile -19999...+29999
limita iesire superioara programabila 0.00...110.00%
reglaj fin digital: fiecare capat de scala
- Iesire comunicatie: RS 485 protocol Modbus RTU; distanta 1,2 Km
- Rigiditate dielectrica: 2kVca pt.1' intre alim/intr/ies/carcasa
- Rezistenta izolatie $\geq 100M\Omega$ la 500Vcc intre alim/intr/iesire
- Izolare intre alim./ intr. / releu, ies.analogica, RS 485
- Conditii de lucru: 0...60°C, 20...95%RH fara condens
- Carcasa: ABS rezistenta la foc
- Grad de protectie: panou frontal IP 54, carcasa IP 20
- Dim.: 96x48x72mm; montaj in panou, decupare 92x44 mm
- Alimentare: 230Vca, 85...264Vcc/ca, 20...90Vcc/ca, consum 5 VA max.
- Memorie EEPROM

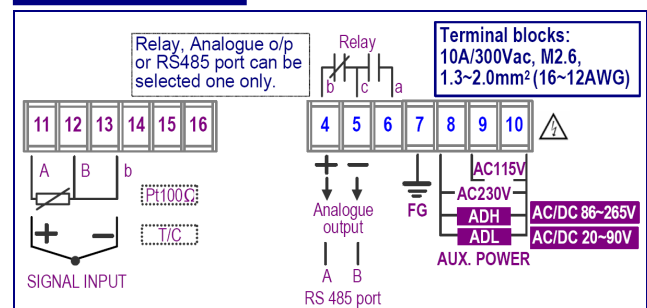
COD DE COMANDA



Input

Measuring Range	Input Impedance	Excitation Supply
P1 Pt100Ω -50.00~199.99 °C	$\geq 1M\ ohm$	Sensing Current: 1.6mA
P2 Pt100Ω -150.0~800.0 °C	$\geq 1M\ ohm$	
K1 Type K 0.0~1200.0 °C	$\geq 1M\ ohm$	
J1 Type J 0.0~750.0 °C	$\geq 1M\ ohm$	
E1 Type E 0.0~1000.0 °C	$\geq 1M\ ohm$	
T1 Type T 0.0~400.0 °C	$\geq 1M\ ohm$	
R1 T/C type R 400~1600 °C	$\geq 1M\ ohm$	
S1 T/C type S 400~1600 °C	$\geq 1M\ ohm$	
B1 T/C type B 400~1800 °C	$\geq 1M\ ohm$	

Conectare electrica



Distribuit prin:

SC SYSCOM 02 SRL Tel./ Fax.: 021 410 5281, 021 444 1241 ; Mobil: 0722 725 659 ; e-mail: syscom02@automatizariindustriale.ro; www.automatizariindustriale.ro