

ITP16 indicator afisaj **culoare rosie**

ITP16- G indicator afisaj **culoare verde**

Indicator pentru temperatura : termocuple **K,J,N,T,S,R,B,A,L** si termorezistente **Pt/Cu/Ni 50/100/500/1000 ; 50/100/500/1000 M/P** cu montaj pe panou, prin gaura standard de 22,5 mm



Generalitati

*ITP16 este un **indicator digital**, care masoara si afiseaza **temperatura** preluata de la senzori de temperatura [**termocuple, termorezistente**] si care poate functiona si ca **regulator ON/OFF**, avand o iesire de control tip **tranzistor NPN**.

*Se alimenteaza din tensiunea de **24 Vcc**

*Indicatorul se poate conecta si la semnale liniare de tensiune **0-1 V, -50...+50 mV**

*Valoarea afisata poate fi **filtrata, scalata** sau i se poate aplica **extragerea de radacina patrata** [ultimele doua functii numai pentru semnalele liniare de tensiune] ; pentru termocuple si termorezistente domeniile de masura sunt **predefinite**

*Domeniul maxim de afisare : **-999.....9999**

*Punct zecimal selectabil

*Afisarea se face pe **patru digiti**, LED-uri 7 segmente, cu inaltimea de **14 mm**

*Depasirea **limitelor domeniului** de masura este semnalata printr-un **mesaj de eroare afisat**

*Depasirea **limitelor de alarma** setate este semnalizata prin **palpierea afisajului**

*Intreruperea firelor sau scurtcircuitul pe intrare sunt semnalate printr-un **mesaj de eroare afisat**

*Setarile se fac cu **trei taste**, accesul fiind parolat impotriva interventiei neautorizate

*Functioneaza intr-o gama larga de temperatura : **-40...+60 oC**

*Poate realiza functia de **regulator ON/OFF** ; este prevazut cu o iesire de comanda/control tip tranzistor NPN care poate comanda direct elemente de comanda de 200 mA si 24 Vcc [max. 42 Vcc] ; alte sarcini de curenti si tensiuni mai mari pot fi comandate prin intermediul unui releu cu bobina de 24 Vcc, comandata de catre tranzistor

*Indicatorul este compact si realizat in forma standard 22,5 mm, permitand montajul acestuia pe panouri si dulapuri de automatizare, in **gaurile de 22,5 mm** pentru lampi sau butoane

Specificatii tehnice

*Alimentare : 24 Vcc [10-30 Vcc] ; putere consumata < 1 W

*Semnal de intrare, selectabil de la tastatura :

-termocuple : **K,J,N,T,S,R,B,A,L**

-termorezistente : **Pt50, Pt100, Pt500, Pt1000, Cu50, Cu 100, Cu500, Cu1000, Ni100, Ni500, Ni1000, 50M, 100M, 500M, 1000M, 50P,100P,500P,1000P**

-tensiune liniara : **-50....+50 mV ; 0-1 V**

Se poate selecta de la tastatura oricare dintre variantele de semnal de intrare de mai sus

*Precizie : +/- 0.2 % din domeniu ; Deriva termica : < 0,2%/10 oC

*Rezistenta de intrare : pentru intrarea in tensiune, > 250 kohmi

*Iesire : **tranzistor NPN** ; 200 mA, 42 Vcc

*Afisaj : LED, 4 cifre, **-999...9999** ; Inaltime cifre : 14 mm ; Culoare afisaj : rosu sau verde

*Viteza de citire/esantionare, fara filtrare : 1 citire / secunda

*Tastatura : 3 butoane situate pe partea cilindrica

Grad de protectie : panou IP65, spate IP20 ; Dimensiuni : 48 x 26 x 65 mm ; Greutate : 30 g ; Clasa de protectie : III

Temperatura ambianta : -40....+60 °C ; Umiditate : < 80%RH, fara condensare

ITP16 accepta pe intrare semnale de la termocuple sau termorezistente si are 4 functii importante :

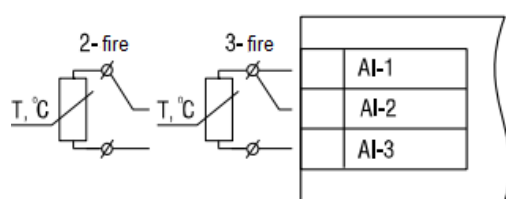
***Indicator digital** -999....9999

***Regulator ON/OFF** cu iesire de comanda pe tranzistor NPN

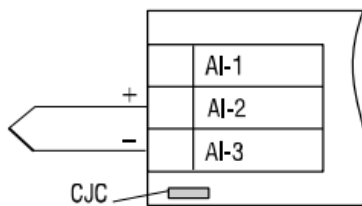
***Alarmare vizuala** prin palpierea afisajului la depasirea limitelor de alarma setate

***Afisare erori** la depasire domeniu de masura setat, intrerupere/scurtcircuit pe intrarea de semnal

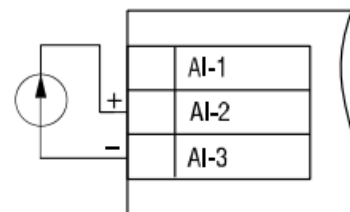
Conectare Electrica



CONECTARE TERMOREZISTENTA 2/3 fire

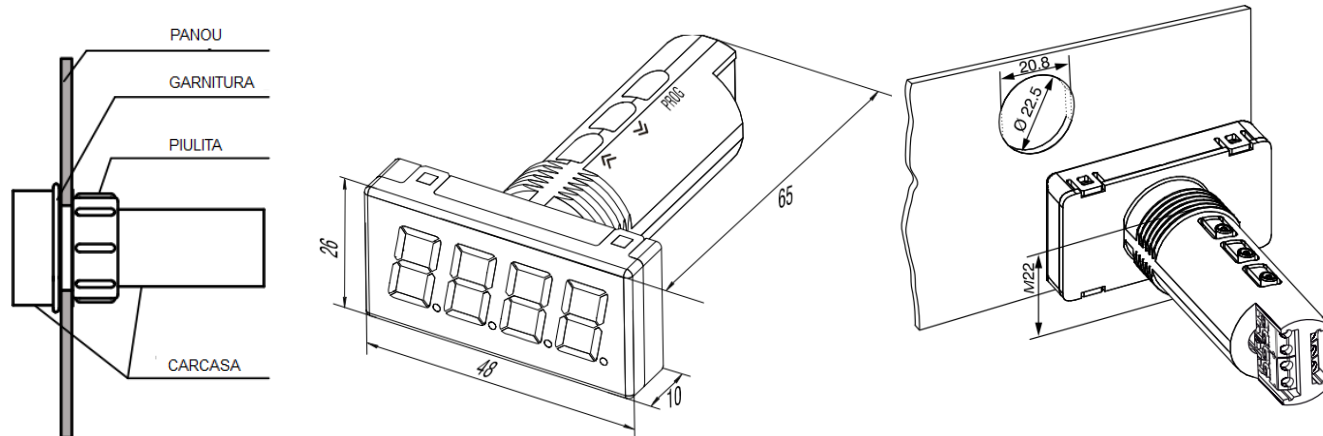


CONECTARE TERMOCUPLU



CONECTARE TENSIUNE

Montaj, Dimensiuni



Montajul se face prin gaura standard, de 22.5 mm, pentru butoane sau lampi, cu garnitura si piulita

Dimensiunile compacte [48 x 26 mm] si gaura standard [22,5 mm] permit **montarea usoara si rapida** pe panouri sau pe usile dulapurilor de automatizare, cu o **densitate mare de indicatoare** pe unitatea de suprafata.