



**Certificat**  
de calibrare

# Manometre

## MP 100 - 101 - 105 - 112

### MP 120

*New*

CE



### Funcții

- ◆ Presiune
- ◆ Selectare unitati de masura
- ◆ Autocalibrare manual
- ◆ Functie HOLD
- ◆ Valori minime si maxime
- ◆ Oprire automata - reglabila
- ◆ Lumina de fond - reglabila
- ◆ Reglarea parametrilor climatici pentru compensarea vitezei (MP 120)
- ◆ Calculare viteza - integrat (MP 120)

### Caracteristici tehnice

- Element de masura.....senzor piezorezistiv
- Suprapresiune admisa.....MP 100 : 250 mbar, MP 101 : 700 mbar,  
MP 105 : 1,4 bar, MP 112 : 3 bar,  
MP 120 : 250 mbar
- Conectori presiune.....MP 100/ 101/ 120: Ø 6,2 mm conectori canelati din alama nichelata  
MP 105 si MP 112: Ø 4,6 mm conectori filetati din alama nichelata
- Afisaj.....2 linii, tehnologie LCD. Dim. 50 x 34,9 mm  
1 linie de 5 cifre cu 7 segmente (valoare)  
1 linie de 5 cifre cu 16 segmente (unitati masura)
- Carcasa.....ABS, rezistenta la socuri, protectie IP 54
- Tastatura.....5 butoane placate cu metal
- Conformitate.....compatibilitate electromagnetica (norma NF EN 61326-1)
- Alimentare.....1 baterie alcalina 9V 6LR61
- Temperatura utilizare.....de la 0 la 50° C
- Temperatura pastrare.....de la -20 la +80° C
- Oprire automata.....reglabila de la 0 la 120 min.
- Greutate.....190g
- Limbi.....franceza, engleza

### MP 100 - 101 - 120

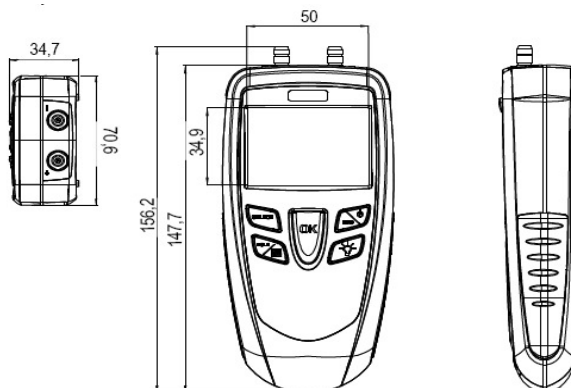


### MP 105 - 112



### Dimensiuni (mm)

- Vedere de sus
- Vedere frontala
- Vedere laterala



## Specificatii

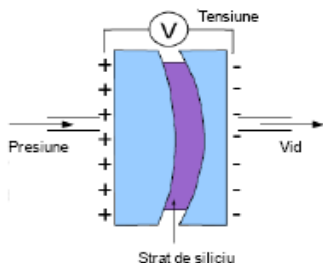
	Unitate de masura	Gama de masura	Precizie*	Rezolutie
<b>PRESIUNE</b>				
MP 100	Pa, mmH <sub>2</sub> O, inWg, mbar, hPa, KPa, mmHg, PSI, DaPa	de la 0 la ±1000 Pa	±0.5% din citire ±2 Pa	1 Pa
MP 101		de la 0 la ±1000 mmH <sub>2</sub> O	±0.5% din citire ±2 mmH <sub>2</sub> O	0 la ±200mmH <sub>2</sub> O : 0,1 mmH <sub>2</sub> O in afara : 1 mmH <sub>2</sub> O
MP 105		de la 0 la ±500 mbar	±0.5% din citire ±0,5mbar	0,1 mbar
MP 112		de la 0 la ±2000 mbar	±0.5% din citire ±2mbar	1 mbar
MP 120		de la 0 la ±1000 Pa	±0.5% din citire ±2 Pa	1 Pa
<b>VITEZA AER Tub Pitot</b>				
MP 120	m/s, fpm, Km/h	de la 2 la 5 m/s de la 5 la 40 m/s	±0.7 m/s ±0.5% din citire ±0.3 m/s	0.1 m/s

\* Toate precizile indicate in acest document sunt obtinute in conditii de laborator si pot fi garantate pentru masuratori efectuate in aceleasi conditii sau efectuate cu compensarile necesare.

## Principiu de lucru

### Senzor piezorezistiv

Senzorul piezorezistiv este o diafragma formata pe un substrat de siliciu care se deformeaza prin aplicarea unei presiuni. Deformarea genereaza la bornele diafragmei o tensiune de milivolti proportionala cu presiunea aplicata.

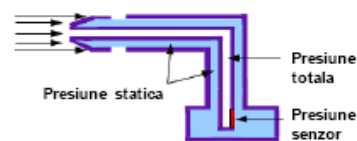


### Tub Pitot

Tubul Pitot masoara presiunea dinamica:  
Pd=presiune totala (Pt)-presiune statica(Ps)  
Viteza este calculata conform formulei simplificate a lui Bernouli.

Formula cu compensarea temperaturii:

$$V_{m/s} = K \times \sqrt{\frac{574,2 \theta + 156842,77}{P_0}} \times \sqrt{\Delta P_{en Pa}}$$



Po=Presiune barometrica in Pa  
θ = Temperatura in °C  
K= Coeficient tub Pitot

## Livrare

● Inclus ○ Optional

DESCRIERE	MP 100	MP 101	MP 105	MP 112	MP 120
Senzor de presiune de la 0 la ±1000 Pa	●				●
Senzor de presiune de la 0 la ±1000 mmH <sub>2</sub> O		●			
Senzor de presiune de la 0 la ±500 mbar			●		
Senzor de presiune de la 0 la ±2000 mbar				●	
Tub Pitot Ø 6mm, lungime 300 mm	○	○	○	○	○
2 x 1m tub clar Ø 4 x 6 mm	○	○	●	●	○
2 x 1m tub siliconic Ø 4 x 7 mm	●	●	○	○	●
Teava din otel inox Ø 6 x 100 mm*	●	●			●
Certificat de calibrare*	●	●	●	●	●
Geanta transport	●	●	●	●	●

\* cu exceptia clasei 100S



## Accesorii (vezi fila de catalog dedicata)

CE 100	J.T.C or J.Y.C	Vezi fila de catalog dedicata
Teaca (husa) de protectie cu magnet si sistem de prindere	Conectori drepti, in T sau Y pentru tub de Ø 5x8 mm	Tub Pitot disponibil in multe lungimi, Ø3/ 6 sau 8mm, cu sau fara compensarea temperaturii

## Perioada de garantie

Instrumentele au garantie de 1an pentru orice defect de fabricatie.

[www.kimo.fr](http://www.kimo.fr)

EXPORT DEPARTMENT

Tel : + 33. 1. 60. 06. 69. 25 - Fax : + 33. 1. 60. 06. 69. 29

e-mail : export@kimo.fr



Distribuit de:

SC SYSCOM 02 SRL Bucuresti

Tel: 021 410 5281; 0722 725 659; Fax: 021 410 5281; 021 444 1241

E-mail : syscom02@automatizariindustriale.ro

[www.automatizariindustriale.ro](http://www.automatizariindustriale.ro)