



**Module de masura intersanjabile**  
pentru instrumentele portabile Clasele 200 – 300

Presiune si termocuplu	Gama de masura	Precizie*	t <sub>63</sub>	Cod
------------------------	----------------	-----------	-----------------	-----

Modul cu 2 intrari de presiune si 1 intrare de termocuplu

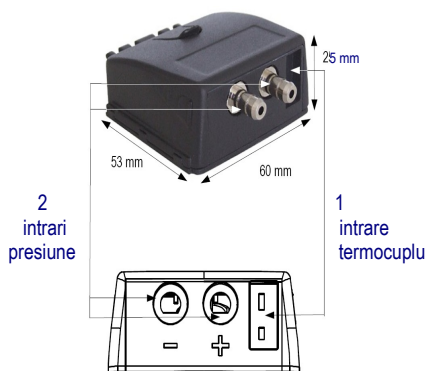
**PRESIUNE:**

de la -500 la +500 Pa Autocalibrare cu solenoid valve. Rezolutie : 0.1 Pa	± 0.2% din citire ± 0.8Pa	0,5 sec.	<b>MDP 500</b>
de la -2500 la +2500 Pa Rezolutie : 1 Pa	± 0.2% din citire ± 2Pa	0,5 sec.	<b>MDP 2500</b>
de la -10000 la +10000 Pa Rezolutie : 1 Pa	± 0.2% din citire ± 10Pa	0,5 sec.	<b>MDP 10000</b>
de la -500 la +500 mBar Rezolutie : 1 mbar	± 0.2% din citire ± 0,5mBar	0,5 sec.	<b>MDP 500 M</b>
de la -2000 la +2000 mBar Rezolutie : 1 mbar	± 0.2% din citire ± 2mBar	0,5 sec.	<b>MDP 2000 M</b>



Modul de masura compatibil cu:

- MP 200
- AMI 300



**SONDE DE TEMPERATURA:**

<b>K</b> : de la -200 la +1300°C	±1,1°C sau ±0,4% din citire**
<b>J</b> : de la -100 la +750°C	±0,8°C sau ±0,4% din citire**
<b>T</b> : de la -200 la +400°C	±0,5°C sau ±0,4% din citire**

Temperatura	Gama de masura	Precizie*	Cod
-------------	----------------	-----------	-----

Modul cu 4 intrari de termocuplu

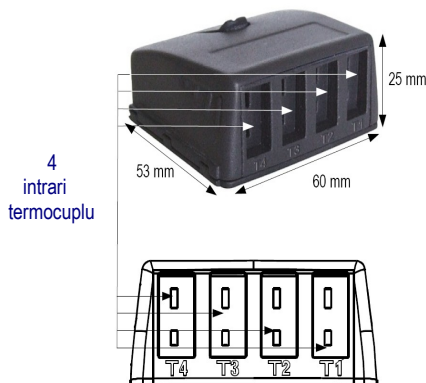
**SONDE DE TEMPERATURA:**

<b>K</b> : de la -200 la +1300°C	±1,1°C sau ±0,4% din citire**	<b>MTC 4</b>
<b>J</b> : de la -100 la +750°C	±0,8°C sau ±0,4% din citire**	
<b>T</b> : de la -200 la +400°C	±0,5°C sau ±0,4% din citire**	



Modul de masura compatibil cu:


- MP 200
- TM 200
- VT 200
- AQ 200
- HD 200
- AMI 300



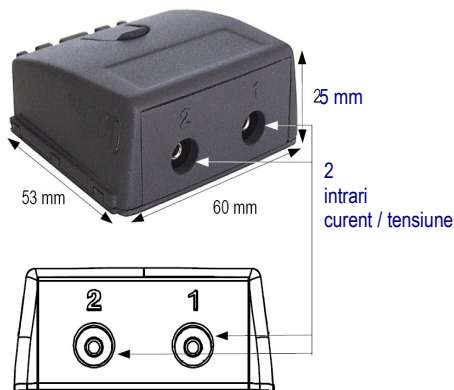
\* Toate preciziile indicate in acest document sunt obtinute in conditii de laborator si pot fi garantate pentru masuratori executate in aceleasi conditii sau executate cu compensarile necesare.  
\*\*Precizia este exprimata fie printr-o deviatie in °C fie printr-un procentaj din valoarea obtinuta. Este luata in considerare numai valoarea cea mai mare.

Curent / tensiune	Gama de masura	Precizie*	Cod
-------------------	----------------	-----------	-----

Modul cu 2 intrari curent / tensiune

 Modul de masura compatibil cu:

- MP 200
- TM 200
- VT 200
- AQ 200
- HD 200
- AMI 300



**CURRENT:**


de la 0 la 4-20 mA      ± 0.01 mA      **MCT**  
 Rezolutie : 0,001 mA

**TENSIUNE:**

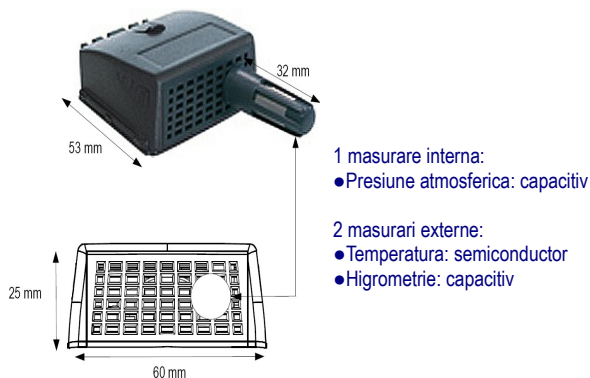
de la 0 la 2,5 V      ± 2 mV  
 Rezolutie : 0,001 V  
 de la 0 la 10 V      ± 10 mV  
 Rezolutie : 0,001 V

CONDITII CLIMATICE	Gama de masura	Precizie*	t <sub>63</sub>	Cod
--------------------	----------------	-----------	-----------------	-----

Modul cu senzori interni pentru higrometrie, temperatura si presiune atmosferica

 Modul de masura compatibil cu:

- AQ 200
- AMI 300



**HIGROMETRIE:**

*Umiditate relativa*  
 de la 5 la 95 %RH

Precizie\*\* (repetabilitate, liniaritate, histerezis): ±1,8% (de la 15°C la 25°C)  
 Incertitudine calibrare din fabrica: ±0,88%RH  
 Dependenta de temperatura: ±0,04 x (T-20)%RH(daca T<15°C sau T>25°C)

50 sec. (V<sub>air</sub>=2m/s)      **MHTP**

**TEMPERATURA:**

de la -20 la +80°C      ±0,4% din citire ±0,3°C      25 sec. (V<sub>air</sub>=2m/s)

**PRESIUNE ATMOSFERICA:**

de la 800 la +1100 hPa      ±3 hPa      0,5 sec.

\* Toate preciziile indicate in acest document sunt obtinute in conditii de laborator si pot fi garantate pentru masuratori executate in aceleasi conditii sau executate cu compensarile necesare.  
 \*\*Precizia este exprimata fie printr-o deviatie in °C fie printr-un procentaj din valoarea obtinuta. Este luata in considerare numai valoarea cea mai mare.

**www.kimo.fr**

**EXPORT DEPARTMENT**  
 Tel : + 33. 1. 60. 06. 69. 25 - Fax : + 33. 1. 60. 06. 69. 29  
 e-mail : export@kimo.fr



**Distribuit prin:**  
**SC SYSCOM 02 SRL Bucuresti**  
 Tel: 021 410 5281; mobil: 0722 725 659  
 Fax: 021 410 5281; 021 444 1241  
 e-mail: syscom02@automatizariindustriale.ro  
 www.automatizariindustriale.ro