

TRM212

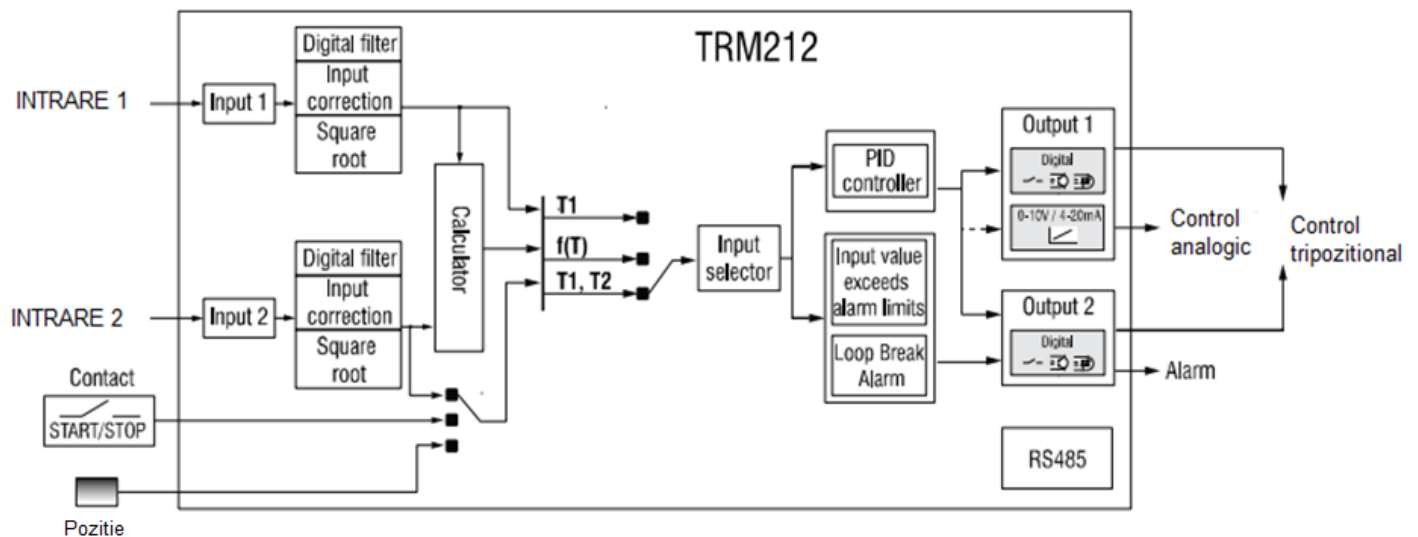
REGULATOR de proces, PID, pentru reglare analogica sau reglare digitala tripozitionala pentru valva



Generalitati

- * **TRM212** este un regulator de proces PID pentru **comanda analogica** sau **control tripozitional pentru valve**
- * Are **doua intrari universale** pentru semnale **4-20 mA, 0-1 V, termocuple si termorezistente**
- * Realizat in 3 variante constructive : 2 cu montare pe panou si una pentru montaj pe perete
- * Afisajul se realizeaza pe un indicator cu patru digiti, LED-uri 7 segmente, cu inaltimea de 20 mm si pe un indicator de patru digiti, LED-uri 7 segmente, cu inaltimea de 10 mm
- * Configurarea regulatorului se face cu 3 taste multifunctionale
- * Autotuning ; Functii de scalare, filtrare, corectie intrare, extragere radical
- * Detecteaza erori de intrare/senzor
- * Intrare digitala [contact] de control extern sau potentiometru [pe intrarea 2]
- * Iesire de reglare : analogica [OUT1] sau digitala tripozitionala [OUT1 + OUT2]
- * Iesire de alarma : digitala [OUT2]
- * Comunicatie seriala RS485, protocol akytec, protocol Modbus RTU, protocol Modbus ASCII, Slave
- * Iesire de retransmisie : 4-20 mA / 0-10 V

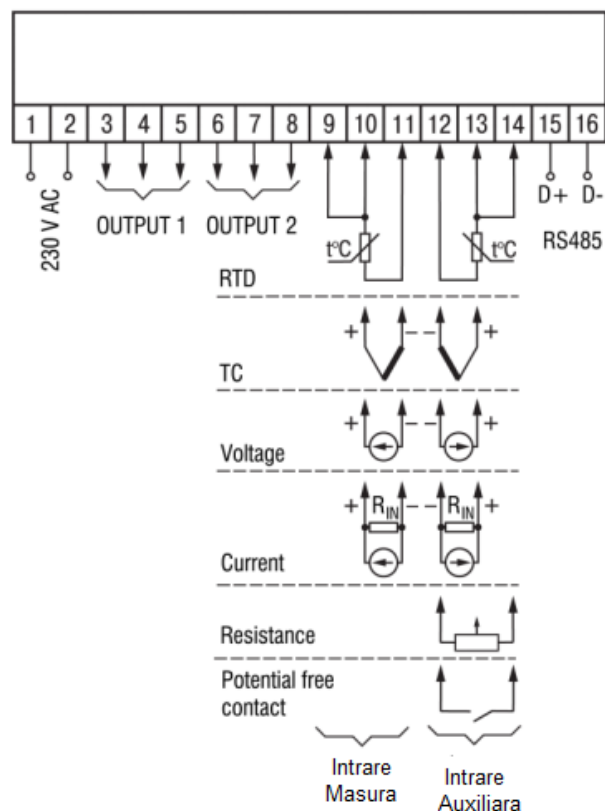
Schema bloc



Specificatii tehnice

- Alimentare : din 230 Vca [96.....245 Vca] ; putere consumata 6 VA
 - Intrare masura : **termorezistenta** , 2/3 fire, Pt50, Pt100, Cu 50, Cu 100
 - Precizie : 0,25 % ; lungime cablu max. 100 m, rezistenta firelor max. 15 ohmi
 - Intrare masura : **termocuplu** J, K, L, N, R, S, A
 - Precizie : 0,5 % ; lungime cablu max. 20 m, rezistenta firelor max. 100 ohmi
 - Intrare masura : **analogic** 4-20 mA, 0-20 mA, 0-5 mA, 0-1 V, -50...+50 mV
 - Precizie : 0,5 % ; lungime cablu max. 100 m, rezistenta firelor max. 100 ohmi pentru mA ; lungime cablu max. 100 m, rezistenta firelor max. 5 ohmi pentru V
 - Intrare auxiliara : identic cu intrarea de masura + potentiometru + contact mecanic
 - Iesire de reglare analgica [OUT1] : 4-20 mA, 0-10 V
 - Iesiri de reglare digitala tripozitionala [OUT1 + OUT2] :
- # releu electromagnetic, 1 A ; 230Vca / 30Vcc
tranzistor NPN, 40 Vcc, 200 mA
triac, 240 Vca, 40 mA
comanda SSR, 4....6 Vcc, 100 mA
- Iesire de alarma [OUT2] : releu electromagnetic, 8A ; 230Vca / 30Vcc ; tranzistor NPN, 40 Vcc, 200 mA ; triac, 240 Vca, 40 mA ; comanda SSR, 4....6 Vcc, 100 mA
 - Afisaj : LED, 4 cifre, 7 segmente, 20 mm ; al doilea afisaj 4 digiti, 10 mm
 - Comunicatie seriala RS485, protocol Modbus RTU/ASCII, protocol akytec
 - Dimensiuni : 96 x 48 x 100 mm / 96 x 96 x 70 mm / 105 x 130 x 65 mm ; Greutate : 160 g
 - Temperatura de functionare : 1....50 °C ; Umiditate : < 80%RH, fara condensare

Conectare Electrica



Conectarea aparatului se face conform schemei de mai sus.

Intrare termocuplu, tensiune, curent [cu rezistenta externa] : 10 [+], 11[-] ; 12 [+], 13 [-]

Intrare termorezistenta 2/3/ fire : 9 [b], 10 [B], 11 [A] ; 14 [b], 13 [B], 12 [A]

Intrare digitala control [contact] : 12, 14

Intrare potentiometru : 12, 13 [cursor], 14

Iesire de comanda OUT 1 : 3, 4, 5

Iesire de comanda OUT 2 : 6, 7, 8

Comunicatie seriala : 15 [D+], 16 [D-]

Alimentare : 1 [L], 2 [N]