

# SD-T CONVERTOR DE TEMPERATURA CU IZOLARE

## ■ CARACTERISTICI

- Tipuri si domenii de intrare programabile pentru:  
Termorezistente (RTD) Pt100Ω, Pt1000Ω, CU10, CU100  
Termocupluri tip K, J, E, T, R, S, B
- Iesire 4-20 mA cu alimentare din bucla (2 fire) sau cu alimentare externa (4 fire)
- Dimensiuni ultra-inguste de 7,6mm, montaj pe sina DIN
- Aprobat CE si RoHS

Ultra ingust 7,6 mm



## ■ COD DE COMANDA

Domeniu de intrare comandat initial (poate fi modificat de catre utilizator cu PC)

SD - T - Tip de intrare - Iesire - Domeniu intrare - Semnal de iesire - Alimentare

COD	TIP DE INTRARE	COD	IESIRE	COD	DOMENIU IESIRE	COD	ALIMENTARE AUX.
RT	RTD Pt100Ω, CU 10, CU100 - programabil	1	Bucla de iesire	D	4 - 20 mA	DL	20...30 Vcc
TC	T/C tip K, J, E, T, R, S, B - programabil					LP	Alimentare din bucla 12...35 Vcc
UT	RTD Pt100Ω, CU10, CU100 si T/C tip K, J, E, T, R, S, B - programabil						

Tipul intrarii si domeniul de masura ale SD-T pot fi programate cu PC utilizand softul "Easy TT". Acest soft se livreaza gratuit impreuna cu produsul.

## ■ SPECIFICATIILE TEHNICE

Intrare (programabila cu PC si softul "Easy TT")

RTD Domeniu de intrare	Impedanta de intrare	T/C Domeniu de intrare	Impedanta de intrare
Pt 100Ω (-200~+850°C)	≥ 10M ohm	Tip K (-200~+1372°C)	≥ 1M ohm
Pt 1000Ω (-200~+250°C)	≥ 10M ohm	Tip J (-200~+1200°C)	≥ 1M ohm
CU 10 (-50~+150°C)	≥ 10M ohm	Tip E (-200~+900°C)	≥ 1M ohm
CU 100 (-50~+150°C)		Tip T (-200~+400°C)	≥ 1M ohm
		Tip R (0~+1768°C)	≥ 1M ohm
		Tip S (0~+1768°C)	≥ 1M ohm
		Tip B (320~+1820°C)	≥ 1M ohm

### Iesire analogica

Tip alimentare	Domeniu de iesire	Precizie	Rezistenta de sarcina
Alim. externa	4 - 20 mA	≤ ± 0.2% din F.S.	≤ 550Ω;
Alim. din bucla	4 - 20 mA	≤ ± 0.2% din F.S.	≤ (Vs-12) / 0.022 (ohm)

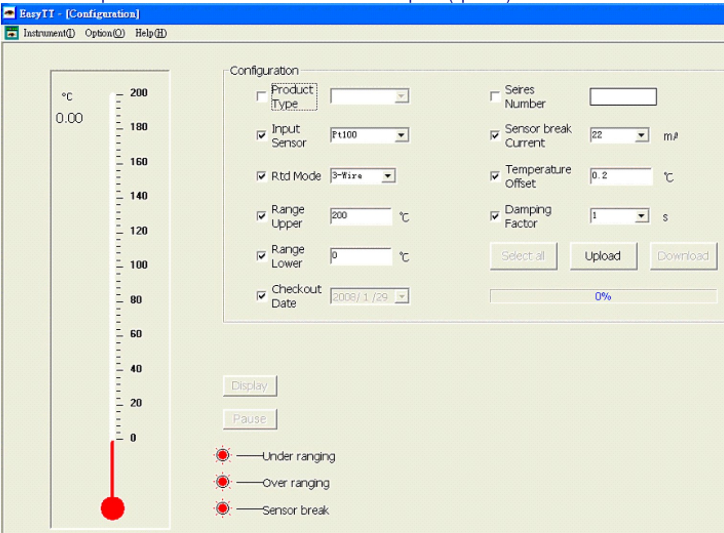
**Jonctiune rece:** -40~85°C, eroare ≤ 1.0°C  
**Timp de raspuns:** ≤ 100msec (10%~90% din F.S.)  
**Riplu iesire:** ≤ ± 0.1% din F.S.

**Protectie defectare senzor:** fortare sus la 22mA sau jos la 3.8mA, programabila

### Software pentru programare

Softul de programare se livreaza gratuit impreuna cu produsul. Cu acest soft se pot programa tipul intrarii, domeniul de masura, modul de protectie, etc.

cablul USB pentru conectarea la PC trebuie comandat separat (optional).



### Alimentare

**Tensiune de alimentare:**

alimentare externa: 20...30 Vcc  
 alimentare din bucla: 12...35 Vcc  
 tip alim. externa ≤ 60mA la 24V, 20mA

**Putere consumata:**

### Conditii de mediu

**Temperatura de functionare:**

-20~60°C

**Umiditate de functionare:**

20~95%RH, necondensabila

**Deriva termica:**

0,1%F.S./10°C

**Temperatura de pastrare:**

-20~70°C

**Grad de protectie:**

IP 42

### Mecanice

**Dimensiuni (L x H x A):**

7,6 x 99 x 92,4 mm

**Carcasa:**

auto-stingere, ABS negru, UL94V0

**Terminale conectare:**

terminale sprint, fir pana la 1.0mm<sup>2</sup>

**Montaj:**

pe sina DIN 35 mm (EN50022)

### Electric

**EMC:**

EN 61326-1

**Izolare electrica:**

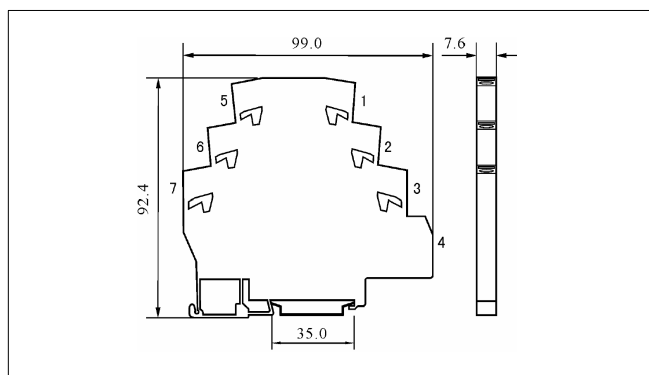
Tip cu alimentare externa:  
1,5KV pentru 1 min. intre alimentare / intrare / iesire

Tip cu alimentare din bucla:  
1,5KV pentru 1 min. intre intrare / iesire

≥ 100MΩ la 500Vcc

**Rezistenta de izolare:**

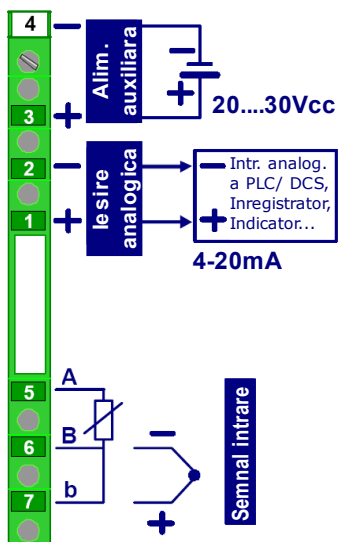
## ■ DIMENSIUNI



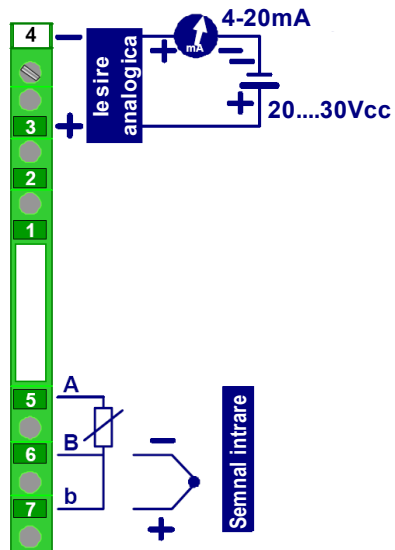
## SCHEME DE CONECTARE

Înainte de conectare la terminalele specifice se vor verifica tensiunea și tipul de alimentare. Se recomandă ca alimentarea să fie protejată cu o siguranță.

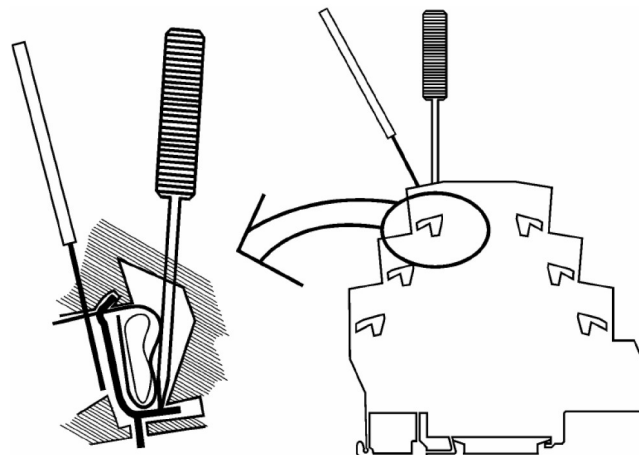
### Tip alimentare externă



### Tip alimentare din bucla



### Terminale și cablare



### Conector USB pentru programare



Distribuitor:

**S.C. SYSCOM 02 S.R.L. Bucuresti**  
Tel./fax.: 021 410 5281, 021 444 1241;  
Mobil 0722 725 659;  
e-mail: syscom02@automatizariindustriale.ro  
www.automatizariindustriale.ro