

PD121 TRANSMITER de PRESIUNE pentru medii vascoase si pastoase

Generalitati

- * **Transmiterul de presiune PD121** este prevăzut cu o diafragmă plana/flush din oțel inoxidabil AISI 316L și o celulă de măsurare din siliciu.
- * Valoare presiunii masurate este transformată într-un semnal electric de **4-20 mA**.
- * **Diafragma flush** permite curățarea ușoară, ceea ce este esențial pentru utilizarea senzorilor în industria alimentară și a băuturilor.
- * Variante diverse ale transducerii : pentru **presiune relativă**, pentru **presiune absolută/vacuum**, pentru **presiune universală** [presiune negativă și pozitivă].
- * PD121 se folosește pentru măsurarea presiunii în lichide vâscoase, pastoase, adevize, cristalizante și medii poluate, compatibile cu oțel inoxidabil AISI 316L și 1.4435 (AISI 304L /1.4307).

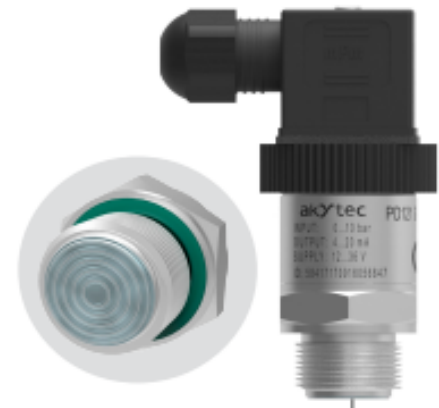
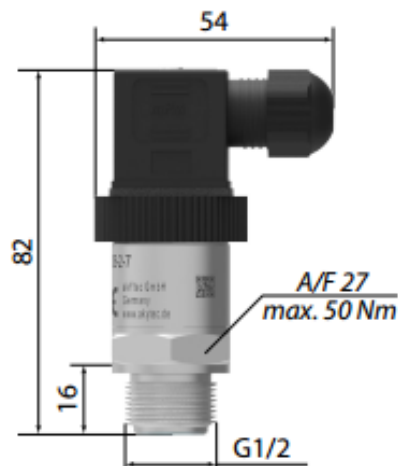
Functii si caracteristici

- Diafragma plata/flush/fara zone moarte
- Gamă largă de intervale de măsurare
- Diafragmă sudată cu laser (nu necesita garnitura)
- Senzor de siliciu
- Influența temperaturii scăzută : $\leq 0,1\% / 10^\circ C$
- Stabilitate bună pe termen lung : $<0,2\% / an$
- Design compact
- Limită de suprasarcină : 200% FS
- Usor de curatat
- Măsurarea nivelului in rezervoare deschise

Aplicatii

- Potrivit pentru aplicare igienică
- Aplicații industriale generale
- Industria alimentară și a băuturilor
- Industria mediului
- Vopsele și lacuri
- Masurare nivele in rezervoare deschise

Dimensiuni

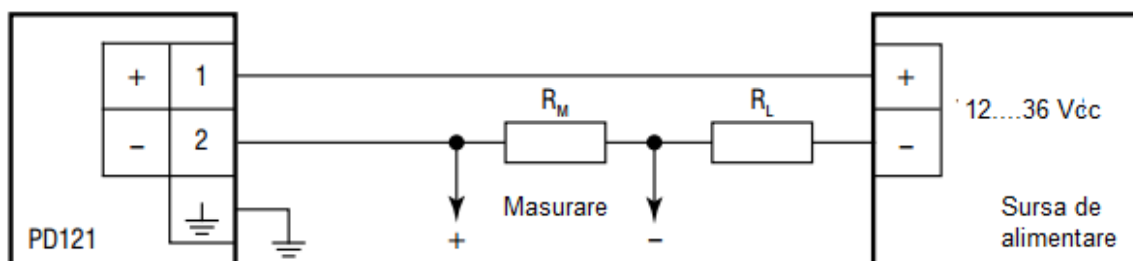


- 4-20 mA** — Semnal de iesire 4-20 mA
- Diafragma plata/flush**
- Masurare nivel in rezervoare deschise**
- Protectie impotriva condensarii interne**
- Compensare digitala, polinomiala cu temperatura**
- Cost redus**
- IP65** — Grad de protectie IP65
- +100°C / -60°C** — Temperatura ambianta de lucru
- Utilizat in medii vascoase si incarcate cu particule**

Date Tehnice

Domeniul de masura											
Presiune nominala, bari	0...-1	0...-0.6	0...-0.4	0...-0.25	0...-0.16	0.16	0.25	0.4	0.6	1	1.6
Suprapresiune, bari	2...-1	2...-1	2...-1	0.7...-0.7	0.7...-0.7	0.7	0.7	2	2	2	10
Presiune in impuls, bari	4	4	4	1.4	1.4	1.4	1.4	4	4	4	20
Presiune nominala, bari	2.5	4	6	10	16	25	40				
Suprapresiune, bari	10	10	20	20	60	60	200				
Presiune in impuls, bari	20	20	40	40	120	120	400				
Rezistenta la vacuum/vid	Pn >= 1 bar : rezistenta nelimitata Pn < 1 bar : la cerere										
Alimentare/Semnal iesire											
Tensiune de alimentare	12...36 Vcc										
Semnal de iesire	4.....20 mA										
Caracteristici											
Precizie	Standard : +/- 0,25 % din domeniul de masura +/- 0,5 % din domeniu pentru domeniile : - 0,16...0 ; 0...0,16 ; - 0,125...+0,125 ; -0,2...+ 0,2 bari										
Sarcina permisa	0....1000 ohmi										
Factori de influenta	Sursa de alimentare : 0,01 % din domeniu / 10 V ; Sarcina : 0,05 % din domeniu / kohm										
Stabilitatea termica	<= 0,1 % din domeniu / 10 oC										
Timp de raspuns	<= 100 ms										
Temperaturi admise											
Temperaturi permise	mediu : - 40.....100 oC ambient : - 40.....80 oC depozitare : - 40.....80 oC										
Protectii electrice											
Protectie la scurtcircuit	Da										
Protectie la polar. inversa	Da										
Compatibilitate electrom.	Emisii electromagnetice si imunitate conform DIN EN 600682-27										
Stabilitate mecanica											
Vibratii	9 g RMS [25.....20000 Hz] conform DIN EN 60068-2-6										
Socuri	480 g / ms conform DIN EN 60068-2-27										
Materiale											
Conectare la presiune	Otel inox 304 L										
Carcasa	Otel inox 304 L										
Diafragma	Otel inox 316 L										
Partile udate de mediu	Diafragma										
Diverse											
Consumul de curent	max. 70 mA										
Greutate	aprox. 400 grame										
Pozitie de montaj	oricare										
Durata/timpul de viata	> 500.000 ore										
Aprobare/Certificare CE	Directiva EMC 2004/108/EC										

Conectare Electrica



Pin 1 : Alimentare 24 V+

Pin 2 : Alimentare 0 V

Pin 3 : Impamantare/Gnd