

TRANSMITERE PENTRU ENERGETICA

Transmiter de tensiune sau curent alternativ

CA / CV

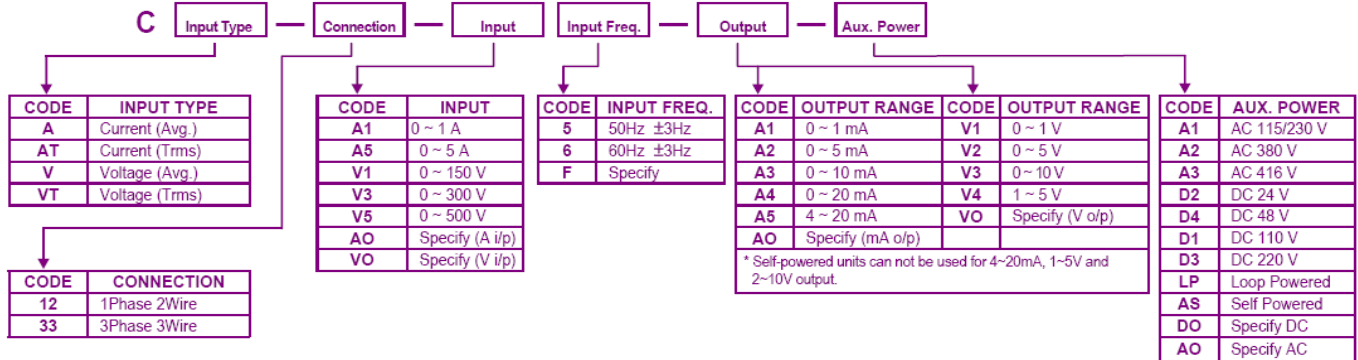
CARACTERISTICI

- Masurare tensiune sau curent alternativ, valoare medie sau TRMS, in retele monofazate cu 2 fire sau retele trifazate cu 3 fire
- Precizie: $\leq \pm 0.2\%$ FS; efect distorsiuni (TRMS): $\leq 0.2\%$ FS la 30% distorsiuni
- Intrare: max. 10A, 500V, 50/60/400Hz
- Iesire analogica tip V, mA, game diferite, selectabile cu comutatoare
- Reglare capete de scala cu potentiometri
- Alimentare: cc, ca, din bucla iesire 4-20mA, autoalimentare
- Izolare 4kVca pentru 1min. intre intrare/iesire/alimentare/carcasa
- Dim. (LxIxA): 55x75x118mm (1~); 100x75x118mm (3~); montaj: pe sina DIN, perete
- Inalta stabilitate cu sarcina/alimentarea/temperatura si pret mic



ORDER INFORMATION

TRMS measuring can not be used in Self Powered & Loop Powered type. And Loop Powered is only for 1 phase



Transmiter de putere activa (W) sau/si reactiva (VAR)

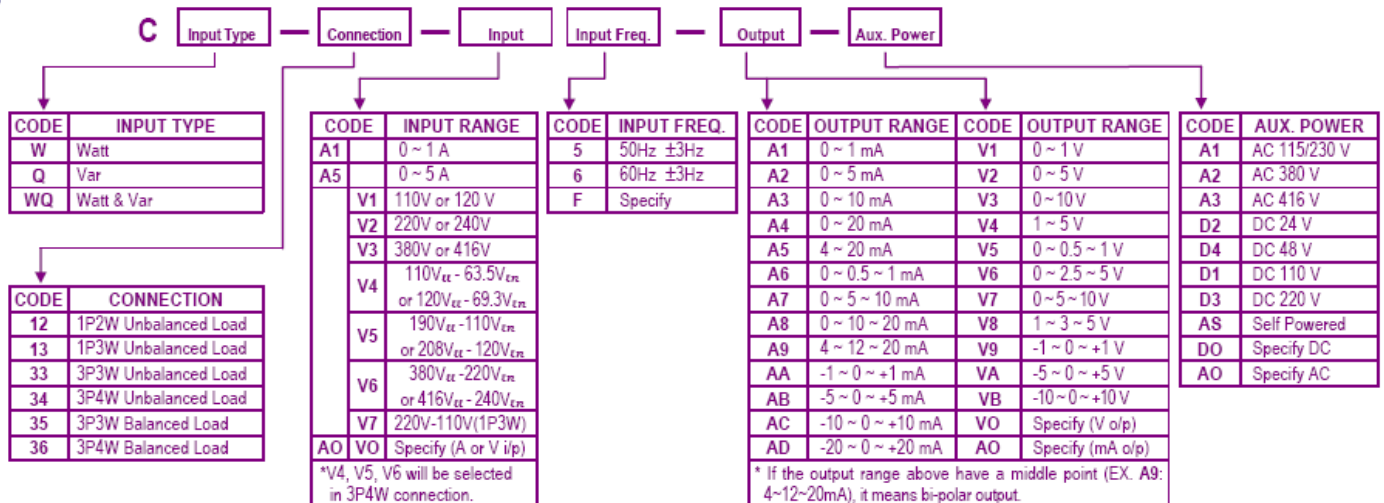
CW / CQ

CARACTERISTICI

- Masurare putere: W sau VAR sau W si VAR in retele monofazate cu 2 sau 3 fire sau retele trifazate cu 3 sau 4 fire, echilibrate sau neechilibrate
- Precizie: $\leq \pm 0.2\%$ FS; efect distorsiuni: $\leq 0.2\%$ FS la 30% distorsiuni
- Intrare: max. 10A, 500V, 50/60/400Hz
- Iesire analogica tip V, mA, game mono/bipolare, selectabile cu comutatoare
- Reglare capete de scala cu potentiometri
- Alimentare: cc, ca, autoalimentare
- Izolare 4kVca pentru 1min. intre intrare/iesire/alimentare/carcasa
- Dim. (LxIxA): 100x75x118mm (3~); montaj: pe sina DIN, perete
- Inalta stabilitate cu sarcina/alimentarea/temperatura si pret mic



ORDER INFORMATION



TRANSMITERE PENTRU ENERGETICA

Transmiter de energie activa (Wh) sau/si reactiva (VARh)

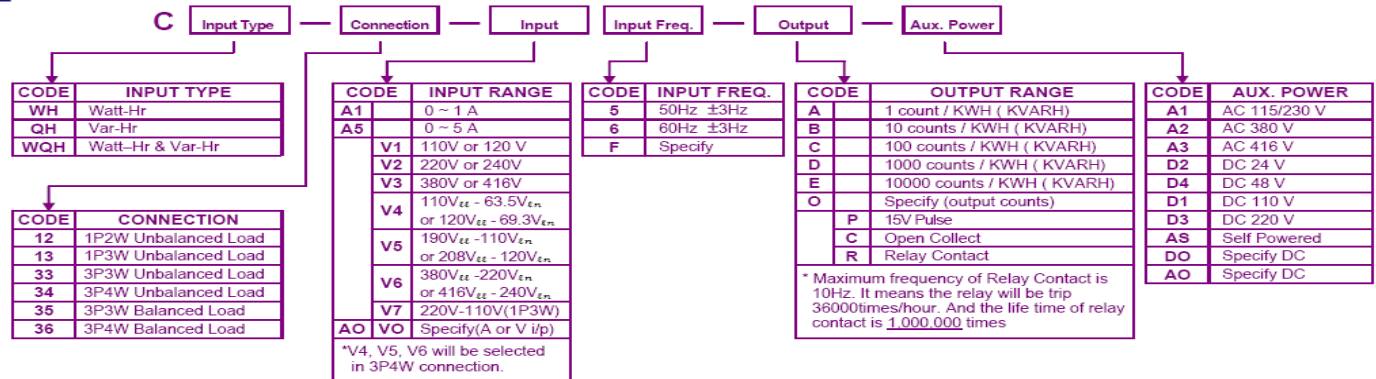
CWH / CQH

CARACTERISTICI

- Masurare energie: Wh sau VARh sau Wh si VARh in retele monofazate cu 2 sau 3 fire sau retele trifazate cu 3 sau 4 fire, echilibrate sau neechilibrate
- Precizie: $\leq \pm 0.2\%$ FS; efect distorsiuni: $\leq 0.01\%$ FS la 15% distorsiuni
- Intrare: max. 10A, 500V, 50/60/400Hz
- Iesire tip: puls de tensiune, colector deschis sau contact de releu
- Semnal de iesire tip impuls; game imp/Kwh si imp/Kvarh selectabile cu comutatoare
- Reglare capete de scala cu potentiometri
- Alimentare: cc, ca, autoalimentare
- Izolare 4kVca pentru 1min. intre intrare/iesire/alimentare/carcasa
- Dim. (LxIxA): 100x75x118mm; montaj: pe sina DIN, perete
- Inalta stabilitate cu sarcina/alimentarea/temperatura si pret mic



ORDER INFORMATION



Transmiter de putere si energie activa sau putere si energie reactiva

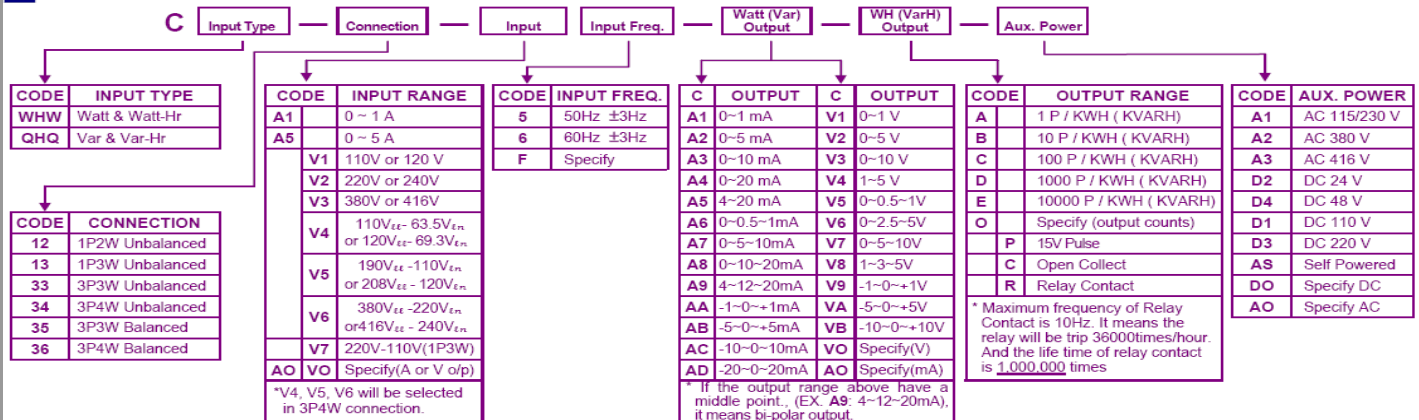
CWHW / CQHQ

CARACTERISTICI

- Masurare putere si energie: W si Wh sau VAR si VARh in retele monofazate cu 2 sau 3 fire sau retele trifazate cu 3 sau 4 fire, echilibrate sau neechilibrate
- Precizie: $\leq \pm 0.2\%$ FS
- Intrare: max. 10A, 500V, 50/60/400Hz
- Iesire putere: analogica tip V, mA, game mono/bipolare, selectabile cu comutatoare
- Iesire energie: tip: puls de tensiune, colector deschis sau contact de releu
- Semnal de iesire tip impuls; game imp/Kwh si imp/Kvarh selectabile cu comutatoare
- Reglare capete de scala putere si energie cu potentiometri
- Alimentare: cc, ca, autoalimentare
- Izolare 4kVca pentru 1min. intre intrare/iesire/alimentare/carcasa
- Dim. (LxIxA): 100x75x118mm; montaj: pe sina DIN, perete
- Inalta stabilitate cu sarcina/alimentarea/temperatura si pret mic



ORDER INFORMATION



TRANSMITERE PENTRU ENERGETICA

Transmiter de factor de putere sau unghi de faza

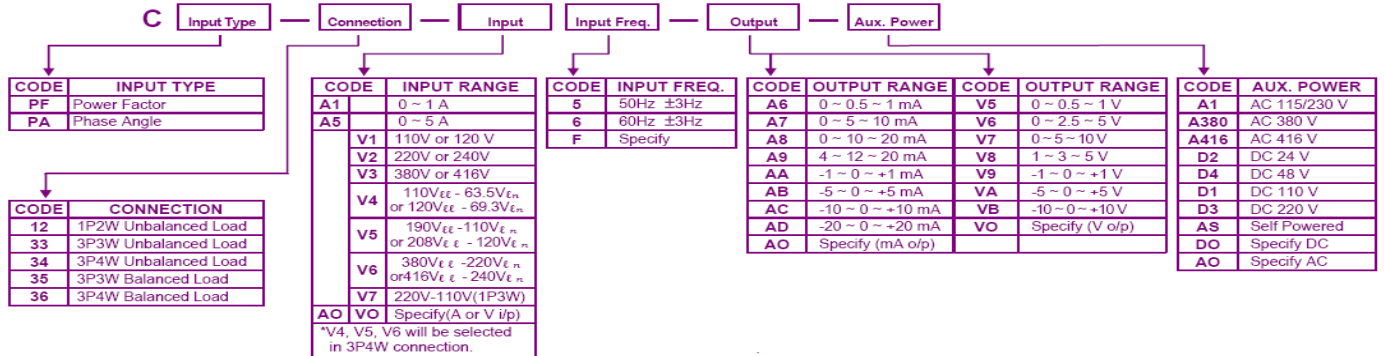
CPF / CPA

CARACTERISTICI

- Masurare factor de putere 0,5~1~0,5 sau unghi de faza 60°~0~60° in retele monofazate cu 2 fire sau retele trifazate cu 3 sau 4 fire, echilibrate sau neechilibrate
- Precizie: $\leq \pm 0.2\%$ FS $\pm 0, 3^\circ$; efect distorsiuni: $\leq 0.2\%$ FS la 30% distorsiuni
- Intrare: max. 10A, 500V, 50Hz ± 3 Hz / 60Hz ± 3 Hz
- Iesire analogica tip V, mA , game mono sau bipolare, selectabile cu comutatoare
- Reglare capete de scala cu potentiometri
- Alimentare: cc, ca, autoalimentare
- Izolare 4kVca pentru 1min. intre intrare/iesire/alimentare/carcasa
- Dim. (LxIxA): 100x75x118mm; montaj: pe sina DIN, perete
- Inalta stabilitate cu sarcina/alimentarea/temperatura si pret mic



ORDER INFORMATION



Transmiter de frecventa

CF

CARACTERISTICI

- Masurare frecventa
- Precizie: $\leq \pm 0.1\%$ FS;
- Intrare: max. 500V, 50/60/400Hz
- Iesire analogica tip V, mA , game diferite, selectabile cu comutatoare
- Reglare capete de scala cu potentiometri
- Alimentare: cc, ca, autoalimentare
- Izolare 4kVca pentru 1min. intre intrare/iesire/alimentare/carcasa
- Dim. (LxIxA): 55x75x118mm; montaj: pe sina DIN, perete
- Inalta stabilitate cu sarcina/alimentarea/temperatura si pret mic



ORDER INFORMATION

