

Transmiter pentru concentratia de AMONIAC [NH3]



Varianta compacta
Montaj pe perete



Varianta compacta
Montaj pe conducta



Varianta distribuita
Cablu de conectare



Senzori remote

Generalitati

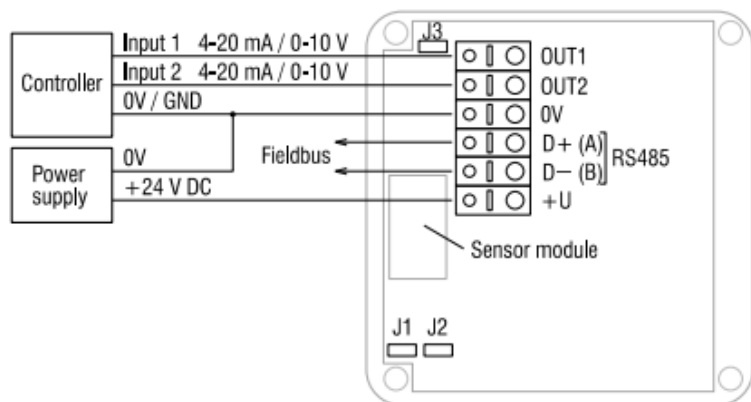
- *PKG100-NH3 este un transmiter pentru concentratia de amoniac NH3
- *Destinat pentru **detectarea emisiilor de NH3** in agricultura [ferme bovine, porcine, pasari], in tehnologiile de refrigerare/congelare si in spatii inchise unde se poate acumula o concentratie periculoasa de amoniac
- *Carcasa robusta pentru montaj pe perete sau pe tubulatura/conducta
- *Optional, senzor montat separat, la distanta
- *Senzor semiconductor metal oxid complet calibrat si compensat cu temperatura
- *Doua iesiri analogice, selectabile : 4 – 20 mA sau 0 – 10 V
- *Comunicatie seriala RS485, protocol Modbus RTU
- *Grad de protectie IP65

Specificatii tehnice

Gaz detectat	Amoniac NH3
Gaz calibrare	Amestec de gaz standard
Metoda de sesizare gaz	Senzor metal-oxid
Metoda de esantionare/prelevare	Difuzie
Domeniu de detectare	0 - 1000 ppm NH3
Rezolutie	1 ppm
Precizie	5 ppm
Actualizarea semnalului	la fiecare 1 secunda
Timp de raspuns	Cca. 2 minute
Intervalul de calibrare	12 luni
Durata de viata senzor	> 5 ani

Autodiagnoza functionalitate	Verificare la pornire
Timp de incalzire	< 10 minute
Alimentare	11...30Vcc
Consum	2 VA
Interfata seriala	RS485, protocol Modbus RTU
Iesire analogica	2 ; 4-20mA/0-10V, selectabil
Carcasa	Plastic ABS, IP65
Dimensiuni	H82 x W85 x D55
Senzor la distant, cu cablu	3 m
Locatii de utilizare	Aplicatii industriale
Mediu ambiant, de lucru	-40...+85 °C ; 0...100 % RH

Conectare Electrica



Alimentare transmitter 24 Vcc :	+U, 0V
Iesire umiditate 4-20 mA / 0-10 V, RH % :	OUT1, 0V
Iesire temperatura 4-20 mA / 0-10 V, T °C :	OUT2, 0V
Comunicatie RS485 :	D+ [A], D- [B]
Selectare iesire 1 : 4-20 mA/0-10 V	J1 J1 deschis = 4-20 mA ; J1 inchis = 0-10 V
Selectare iesire 2 : 4-20 mA/0-10 V	J2 J2 deschis = 4-20 mA ; J2 inchis = 0-10 V
Revenire la setarea RS485 din fabrica :	J3

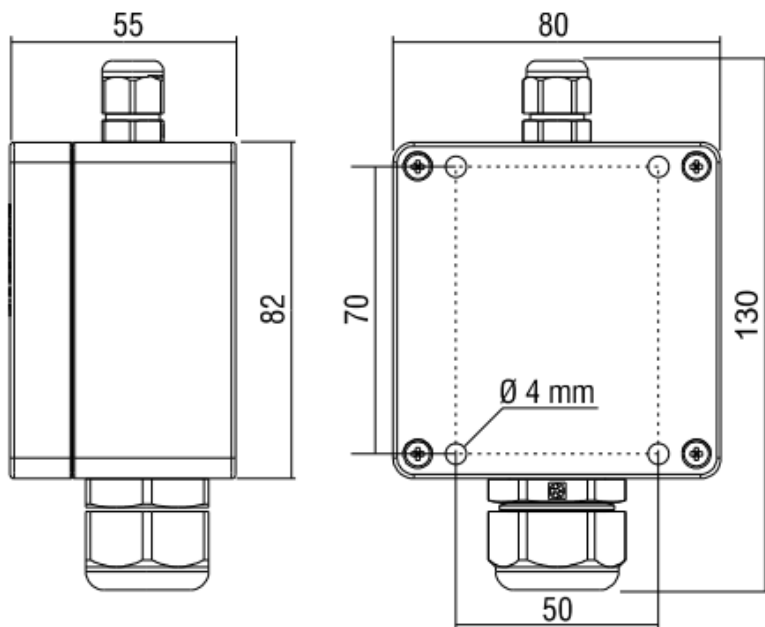
- Initial, pe ambele iesiri analogice este alocata concentratia de NH3
- Transmitterul are inclus si un sensor de temperatura care poate fi alocata unei iesiri
- Alocarea semnalelor pe iesiri si scalarea se poate modifica prin comunicatia RS485
- In caz de functionare necorespunzatoare iesirea analogica se poate seta prin comunicatia RS485 fie la 3,8 mA fie la 21,5 mA

Montare

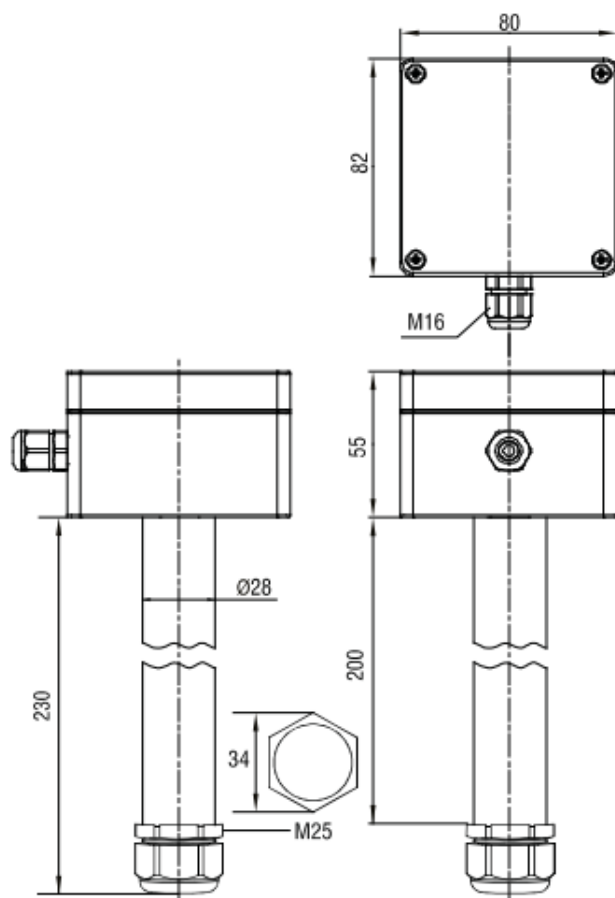
- Varianta **compacta, perete** : Transmitterul se monteaza **pe perete**, cu senzorul in jos, langa tavan, in zona de respiratie, in apropierea generatorului/sursei de amoniac, departe de gaurile de ventilatie si de zonele fara circulatie de aer [colturi] ; aria de acoperire pentru fiecare transmitter este de 80-120 m²
- Varianta **remote**/distribuita : Blocul electronic se monteaza pe perete iar senzorul se monteaza pe **perete** [cu clema], pe **tubulatura/conducta** [cu flansa] sau **agatat de tavan** ; senzorul si blocul electronic se conecteaza cu un cablu de 3m
- Varianta **compacta, tubulatura/conducta** : Transmitterul se monteaza **pe conducta** printr-o gaura de 36 mm, prin intermediul unei flanse de fixare cu 3 suruburi autofiletante

Dimensiuni

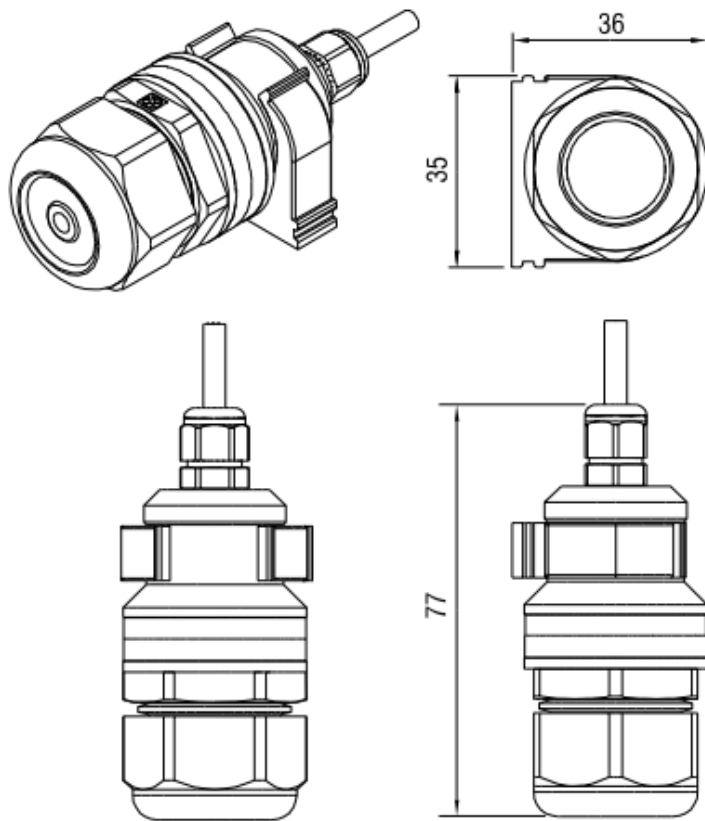
Varianta cu montaj pe perete



Varianta cu montaj pe conducta



Varianta remote, cu sensor montat pe perete



Varianta remote, cu sensor montat pe tubulatura/conducta

