

SYE2608-CI2

Detector/Transmitter pentru CLORINA [CI2]

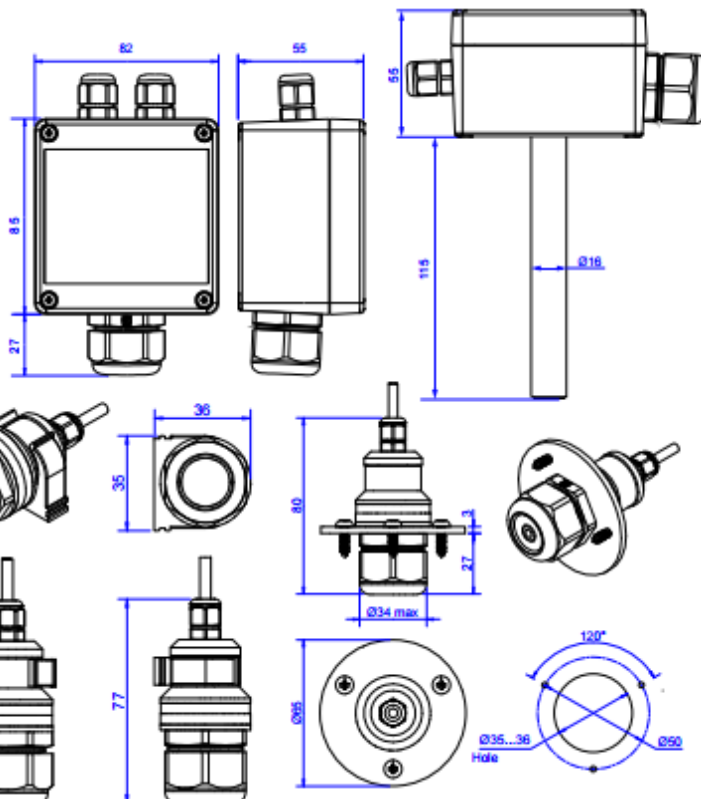
Generalitati

- *Carcasa industriala
- *Montare pe perete sau pe conducta
- *Sensor local, atasat sau sensor montat la distanta
- *Doua iesiri analogice setabile : 4 – 20 mA sau 0 – 10 V
- *Doua relee pentru alarme sau controlul ventilatiei
- *Comunicatie seriala RS485, protocol Modbus RTU



Specificatii tehnice

Gaz detectat	Clorina Cl ₂
Calibrare	Clorina Cl ₂
Metoda de sesizare gaz	Celula Electrochimica CE
Metoda de esantionare/prelevare	Difuzie
Domeniu de detectare	0....20 ppm Cl ₂ [50 ppm max.]
Rezolutie	0,02 ppm Cl ₂
Actualizarea semnalului	la fiecare secunda
Timpe de raspuns	< 60 secunde
Intervalul de intretinere	6 luni
Durata de viata senzor	> 2 ani
Autodiagnoza functionalitate	Verificare la pornire
Timpe de incalzire	< 1 minut
Alimentare	11...30Vcc sau 90...265Vca
Consum	2 W
Interfata seriala	RS485, protocol Modbus RTU
Iesire analogica	2 x 4-20mA/0-10V, selectabil
Iesire pe releu	2, releu electromagnetice, ND, 5A
Prag de alarma presetat	0,5 ppm / 1 ppm Cl ₂
Carcasa	Plastic ABS, IP65
Dimensiuni	H85 x W82 x D55
Cablu,optional, pentru senzor remote	Ecranat ; 2,5 / 5 m
Locatii de utilizare/aplicatii	Interior sau exterior
Mediu ambiant, de lucru	-20...+50 °C ; 15...90 % RH



Conectare Electrica

